

Dell™ PowerEdge™
R715 Systems

Getting Started With Your System

Začínáme se systémem

Guide de mise en route

Erste Schritte mit dem System

Τα πρώτα βήματα με το σύστημά σας

Rozpoczęcie pracy z systemem

Начало работы с системой

Procedimientos iniciales con el sistema

Sisteminizi Kullanmaya Başlarken

תחילת העבודה עם המערכת



Dell™ PowerEdge™
R715 Systems

Getting Started With Your System

Regulatory Model E05S



Notes, Cautions, and Warnings



NOTE: A NOTE indicates important information that helps you make better use of your computer.



CAUTION: A CAUTION indicates potential damage to hardware or loss of data if instructions are not followed.



WARNING: A WARNING indicates a potential for property damage, personal injury, or death.

Information in this document is subject to change without notice.

© 2010 Dell Inc. All rights reserved.

Reproduction of these materials in any manner whatsoever without the written permission of Dell Inc. is strictly forbidden.

Trademarks used in this text: *Dell*, the *DELL* logo, and *PowerEdge* are trademarks of Dell Inc.; *AMD*, *AMD Opteron*, and combinations thereof are trademarks of Advanced Micro Devices, Inc.; *Microsoft*, *Hyper-V*, *Windows*, and *Windows Server* are either trademarks or registered trademarks of Microsoft Corporation in the United States and/or other countries; *Red Hat* and *Red Hat Enterprise Linux* are registered trademarks of Red Hat, Inc. in the United States and other countries; *SUSE* is a registered trademark of Novell, Inc., in the United States and other countries; *VMware* is a registered trademark of VMware, Inc. in the United States and/or other jurisdictions; *Citrix* and *XenServer* are trademarks of Citrix Systems, Inc. and/or more of its subsidiaries, and may be registered in the United States Patent and Trademark Office and in other countries.

Other trademarks and trade names may be used in this document to refer to either the entities claiming the marks and names or their products. Dell Inc. disclaims any proprietary interest in trademarks and trade names other than its own.

Regulatory Model E05S

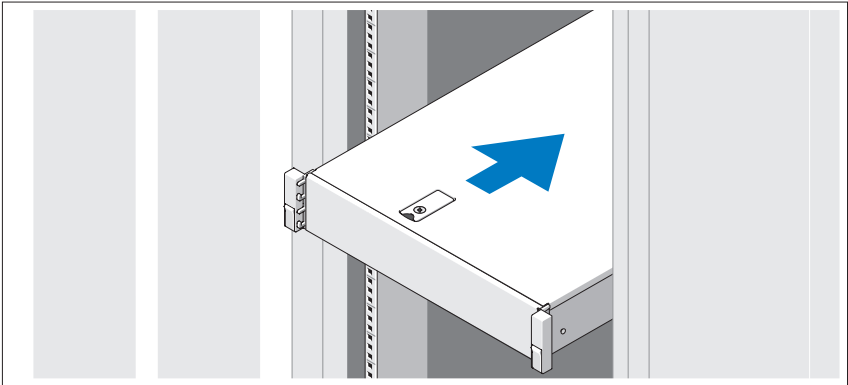
April 2010 P/N DVCTT Rev. A00

Installation and Configuration

 **WARNING:** Before performing the following procedure, review the safety instructions that came with the system.

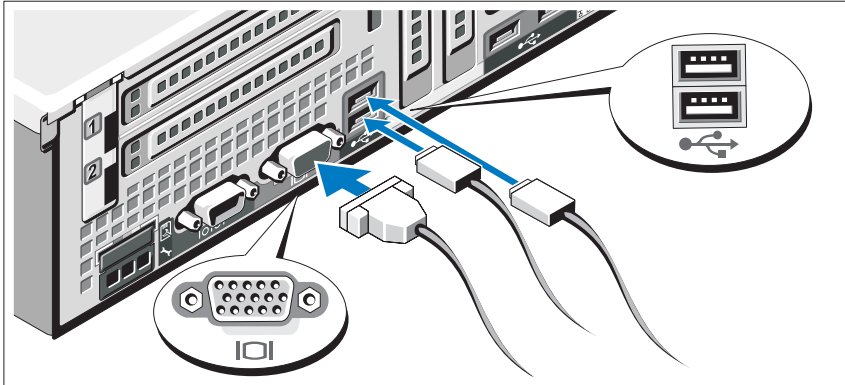
Unpacking the System

Unpack your system and identify each item.



Assemble the rails and install the system in the rack following the safety instructions and the rack installation instructions provided with your system.

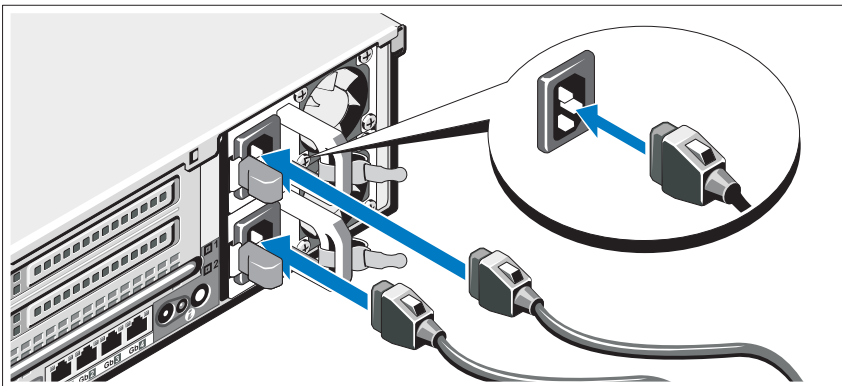
Optional — Connecting the Keyboard, Mouse, and Monitor



Connect the keyboard, mouse, and monitor (optional).

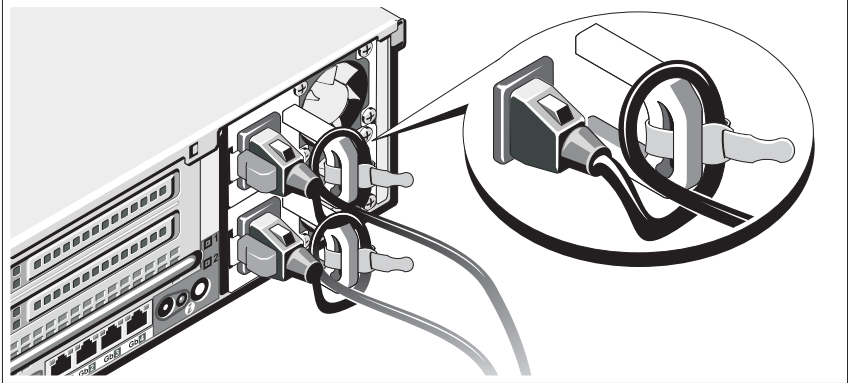
The connectors on the back of your system have icons indicating which cable to plug into each connector. Be sure to tighten the screws (if any) on the monitor's cable connector.

Connecting the Power Cable(s)



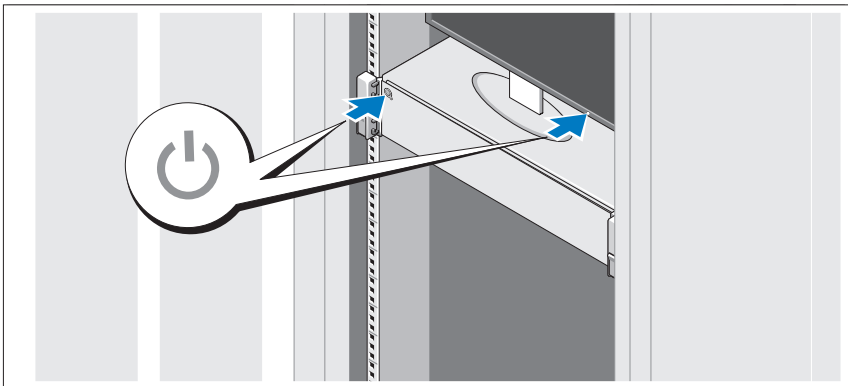
Connect the system's power cable(s) to the system and, if a monitor is used, connect the monitor's power cable to the monitor.

Securing the Power Cable(s)



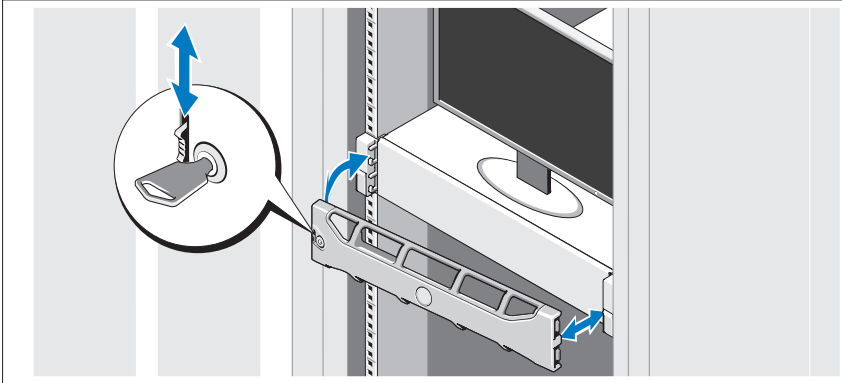
Bend the system power cable into a loop as shown in the illustration and secure the cable to the bracket using the provided strap. Plug the other end of the power cable into a grounded electrical outlet or a separate power source such as an uninterrupted power supply (UPS) or a power distribution unit (PDU).

Turning On the System



Press the power button on the system and the monitor. The power indicators should light.

Installing the Optional Bezel



Install the bezel (optional).

Complete the Operating System Setup

If you purchased a preinstalled operating system, see the operating system documentation that ships with your system. To install an operating system for the first time, see the installation and configuration documentation for your operating system. Be sure the operating system is installed before installing hardware or software not purchased with the system.

Supported Operating Systems

- Microsoft® Windows Server® 2008 Standard, Enterprise, and Datacenter (x64) Editions
- Microsoft Windows Server 2008 Standard and Enterprise (x86) Editions
- Microsoft Windows Server 2008 Standard and Enterprise (x86) Editions with SP2
- Microsoft Windows Server 2008 Standard, Enterprise, and Datacenter (x64) Editions with SP2
- Microsoft Windows Server 2008 R2 Standard, Enterprise, and Datacenter (x64) Editions

- Microsoft Windows HPC Server 2008 R2 (x64) Edition
- Microsoft Windows Server 2003 R2 Standard and Enterprise (x64) Editions
- Microsoft Windows Server 2003 R2 Standard and Enterprise (x86) Editions
- Microsoft Windows Server 2003 R2 Standard, Enterprise, and Datacenter (x64) Editions
- Microsoft Hyper-V™ Server 2008
- Microsoft Hyper-V Server 2008 R2
- Red Hat® Enterprise Linux® 5.5 Server Standard and Advanced Platform (x86_32)
- Red Hat Enterprise Linux 5.5 Server Standard and Advanced Platform (x86_64)
- SUSE® Linux Enterprise Server 11 (x86_64)
- SUSE Linux Enterprise Server 11 (x86_64) with SP1
- SUSE Linux Enterprise Server 10 (x86_64) with SP2
- SUSE Linux Enterprise Server 10 (x86_64) with SP3
- VMware® ESX Version 4.1
- VMware ESXi Version 4.1
- Solaris® 10 (x86_64) (when available)
- Solaris 10 U7/U8 (x86_64)
- Citrix® XenServer™ 5.6



NOTE: For the latest information on supported operating systems, see dell.com/ossupport.

Other Information You May Need



WARNING: See the safety and regulatory information that shipped with your system. Warranty information may be included within this document or as a separate document.

- The rack documentation included with your rack solution describes how to install your system into a rack.
- The *Hardware Owner's Manual* provides information about system features and describes how to troubleshoot the system and install or replace system components. This document is available online at support.dell.com/manuals.
- Dell systems management application documentation provides information about installing and using the systems management software. The system management documents are available online at support.dell.com/manuals.



NOTE: Always check for updates on support.dell.com/manuals and read the updates first because they often supersede information in other documents.

Obtaining Technical Assistance

If you do not understand a procedure in this guide or if the system does not perform as expected, see your *Hardware Owner's Manual*. Dell™ offers comprehensive hardware training and certification. See dell.com/training for more information. This service may not be offered in all locations.

Technical Specifications

Processor

Processor type Two AMD Opteron™ 6000 Series processors

Expansion Bus

Bus type PCI Express Generation 2

Expansion slots

Riser 1

Slot 1: x8 link with x16 physical connector, 9.5 inch length, standard height

Slot 2: x4 link with x8 physical connector, low-profile with a standard height bracket

System Board

Slot 3: x8 link with x8 physical connector, low-profile

Slot 4: x8 link with x8 physical connector, low-profile

Riser 2

Slot 5: x8 link with x16 physical connector, 9.5 inch length, standard height

Slot 6: x8 link with x16 physical connector, 9.5 inch length, standard height

Memory

Architecture 1066 and 1333 MHz DDR3 registered and unregistered ECC DIMMs

Memory module sockets Sixteen 240-pin

Memory module capacities 2 GB, 4 GB, 8 GB, or 16 GB RDIMMs and 1 GB or 2 GB UDIMMs

Minimum RAM 4 GB

Maximum RAM 256 GB

Drives

Hard drives	Up to six 2.5 inch, internal hot-swappable SAS, SATA, or SSD drives
Diskette drive	Optional external USB 1.44 MB
Optical drive	One optional slimline SATA DVD-ROM or DVD+RW drive NOTE: DVD devices are data only.
Flash drive	Optional internal dual SD module Optional vFlash card (with iDRAC6 Enterprise card)

Connectors

Back

NIC	Four RJ-45 (for integrated 1 GB NICs)
NIC (management NIC)	One optional management NIC port on iDRAC6 Enterprise card
Serial	9-pin, DTE, 16550-compatible
USB	Four 4-pin, USB 2.0-compliant
Video	15-pin VGA
vFlash	One optional vFlash memory card slot on iDRAC6 Enterprise card

Front

Video	15-pin VGA
USB	Two 4-pin, USB 2.0-compliant

Internal

USB	One 4-pin, USB 2.0-compliant
SD	Optional internal dual SD module

Video

Video type	Integrated Matrox G200 with iDRAC6
Video memory	8 MB (shared with iDRAC application memory)

Power

AC power supply

Wattage 750 W/1100 W

NOTE: When two power supplies are installed, the system operates in power redundancy mode.

Voltage 90–264 VAC, 47–63 Hz, auto-ranging

Heat dissipation 2776 Btu/hr

Maximum inrush current Under typical line conditions and over the entire system ambient operating range, the inrush current may reach 55 A per power supply for 10 ms or less

Batteries

System battery CR 2032 3.0-V lithium coin cell

Physical

Height 8.64 cm (3.40 inch)

Width 48.24 cm (18.99 inch) with rack latches
44.31 cm (17.44 inch) without rack latches

Depth 75.25 cm (29.63 inch) with bezel
74.10 cm (29.17 inch) without bezel

Weight (maximum configuration) 24.0 kg (52.8 lb)

Weight (empty) 19.54 kg (43.0 lb)

Environmental

NOTE: For additional information about environmental measurements for specific system configurations, see dell.com/environmental_datasheets.

Temperature

Operating 10° to 35°C (50° to 95°F) with a maximum temperature gradation of 10°C per hour

NOTE: For altitudes above 2950 feet, the maximum operating temperature is derated 1°F/550 ft.

Storage –40° to 65°C (–40° to 149°F) with a maximum temperature gradation of 20°C per hour

Environmental (continued)

Relative humidity

Operating	20% to 80% (noncondensing) with a maximum humidity gradation of 10% per hour
Storage	5% to 95% (noncondensing)

Maximum vibration

Operating	0.26 G at 5–350 Hz for 15 min
Storage	1.54 G at 10–250 Hz for 15 min

Maximum shock

Operating	One shock pulse in the positive z axis (one pulse on each side of the system) of 31 G for 2.6 ms in the operational orientation
Storage	Six consecutively executed shock pulses in the positive and negative x, y, and z axes (one pulse on each side of the system) of 71 G for up to 2 ms

Altitude

Operating	–16 to 3,048 m (–50 to 10,000 ft) NOTE: For altitudes above 2950 feet, the maximum operating temperature is derated 1°F/550 ft.
Storage	–16 to 10,600 m (–50 to 35,000 ft)

Airborne Contaminant Level

Class	G2 or lower as defined by ISA-S71.04-1985
-------	---

Dell™ PowerEdge™
Systémy R715

Začínáme se systémem

Regulatorní model E05S



Poznámky a upozornění



POZNÁMKA: POZNÁMKA označuje důležité informace, které pomáhají lepšímu využití počítače.



UPOZORNĚNÍ: UPOZORNĚNÍ poukazuje na možnost poškození hardwaru nebo ztráty dat v případě nedodržení pokynů.



VAROVÁNÍ: VAROVÁNÍ upozorňuje na potenciální nebezpečí poškození majetku, úrazu nebo smrti.

**Informace obsažené v tomto dokumentu podléhají změnám bez předchozího upozornění.
© 2010 Dell Inc. Všechna práva vyhrazena.**

Jakákoli reprodukce těchto materiálů bez písemného povolení společnosti Dell Inc. je přísně zakázána.

Ochranné známky použité v tomto textu: *Dell*, logo *DELL* a *PowerEdge* jsou ochranné známky společnosti Dell Inc.; *AMD*, *AMD Opteron* a kombinace těchto známek jsou ochranné známky společnosti Advanced Micro Devices, Inc.; *Microsoft*, *Hyper-V*, *Windows* a *Windows Server* jsou buď ochranné známky, nebo registrované ochranné známky společnosti Microsoft Corporation ve Spojených státech nebo v jiných zemích; *Red Hat* a *Red Hat Enterprise Linux* jsou registrované ochranné známky společnosti Red Hat, Inc. ve Spojených státech a v jiných zemích; *SUSE* je registrovaná ochranná známka společnosti Novell, Inc., ve Spojených státech a v jiných zemích; *VMware* je registrovaná ochranná známka společnosti VMware, Inc. ve Spojených státech nebo v jiných jurisdikcích; *Citrix* a *XenServer* jsou ochranné známky společnosti Citrix Systems, Inc. nebo jejich dceřiných společností a mohou být registrovány úřadem pro patenty a ochranné známky v USA a dalších zemích.

V tomto dokumentu mohou být použity další ochranné známky a obchodní názvy, a to k označení společností vlastnicích tyto známky a názvy nebo jejich produktů. Společnost Dell Inc. nemá vlastnické zájmy vůči ochranným známkám a obchodním názvům jiným než svým vlastním.

Regulatorní model E05S

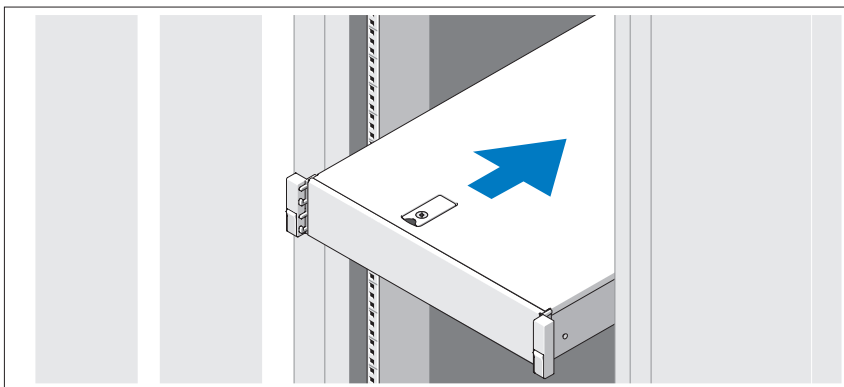
Duben 2010 Č. dílu DVCTT Rev. A00

Instalace a konfigurace

! **VAROVÁNÍ:** Před provedením následujícího postupu si prostudujte bezpečnostní pokyny dodané se systémem.

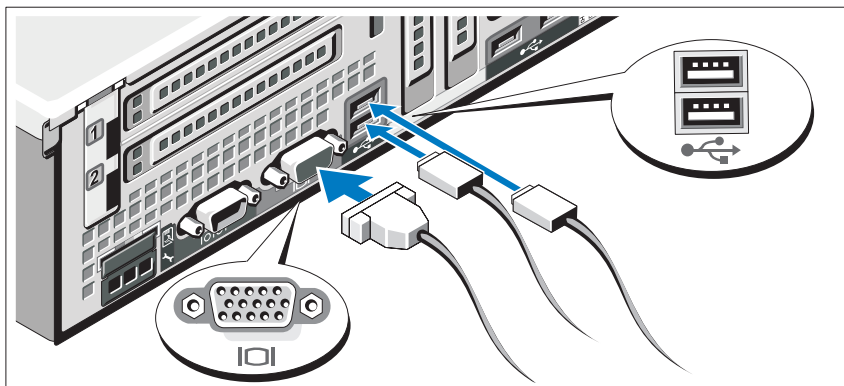
Rozbalení systému

Rozbalte systém a identifikujte jeho jednotlivé součásti.



Sestavte kolejničky a nainstalujte systém do stojanu podle bezpečnostních pokynů a pokynů k instalaci do stojanu dodaných se systémem.

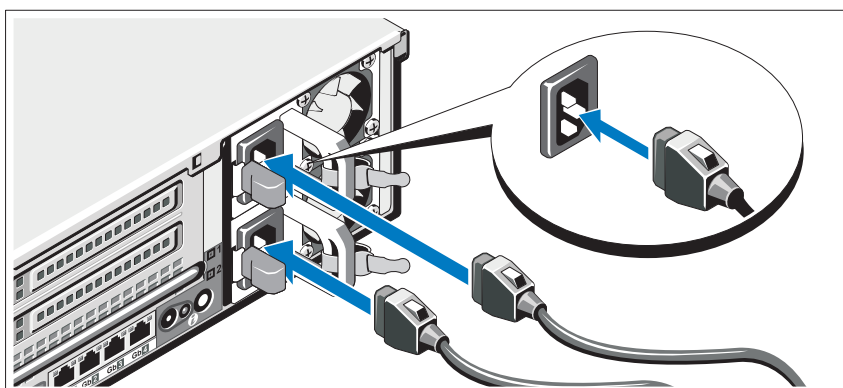
Volitelné – Připojení klávesnice, myši a monitoru



Připojte klávesnici, myš a monitor (volitelné).

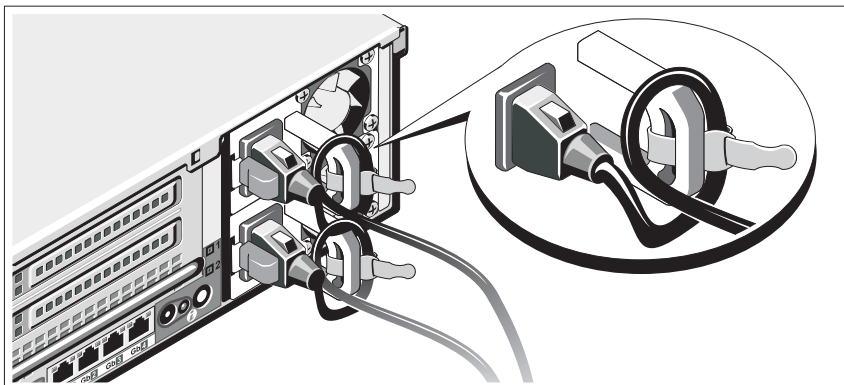
Konektory na zadní straně systému mají ikony znázorňující, který kabel se má připojit ke kterému konektoru. Zajistěte, aby šrouby na konektoru kabelu monitoru byly dobře dotaženy (je-li jimi konektor vybaven).

Připojení napájecích kabelů



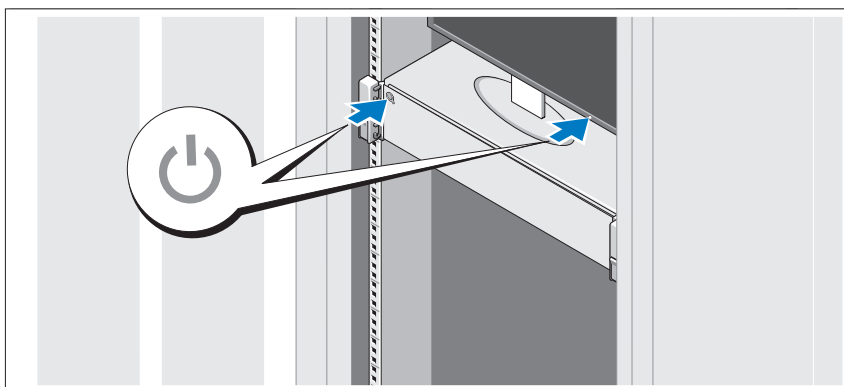
Připojte napájecí kabely k systému, a pokud používáte monitor, připojte napájecí kabel také k monitoru.

Zajištění napájecích kabelů



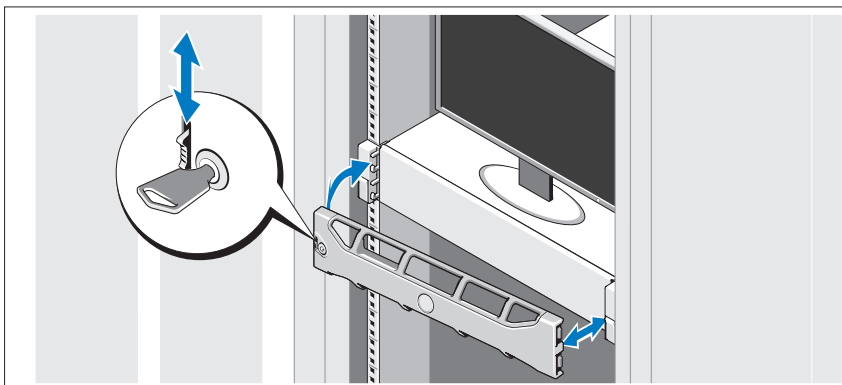
Ohněte napájecí kabel systému do smyčky, jak je znázorněno na obrázku, a připevněte jej dodanou páskou k držáku. Poté zasuňte druhý konec napájecího kabelu do uzemněné elektrické zásuvky nebo jej připojte k samostatnému zdroji napájení, například ke zdroji nepřerušitelného napájení (UPS) nebo jednotce rozvaděče (PDU).

Zapnutí systému



Stiskněte vypínač na systému a na monitoru. Indikátory napájení by se měly rozsvítit.

Instalace volitelného čelního krytu



Nainstalujte čelní kryt (volitelný).

Dokončení nastavení operačního systému

Pokud jste zakoupili předinstalovaný operační systém, prostudujte dokumentaci k operačnímu systému dodanou se systémem. Chcete-li provést první instalaci operačního systému, postupujte podle dokumentace k instalaci a konfiguraci operačního systému. Než začnete s instalací hardwaru či softwaru, který nebyl zakoupen společně se systémem, ujistěte se, že je nainstalován operační systém.

Podporované operační systémy


- Microsoft® Windows Server® 2008, edice Standard, Enterprise a Datacenter (x64)
- Microsoft Windows Server 2008, edice Standard a Enterprise (x86)
- Microsoft Windows Server 2008, edice Standard a Enterprise (x86) s aktualizací SP2
- Microsoft Windows Server 2008, edice Standard, Enterprise a Datacenter (x64) s aktualizací SP2

- Microsoft Windows Server 2008 R2, edice Standard, Enterprise a Datacenter (x64)
- Microsoft Windows HPC Server 2008 R2 (x64) edice
- Microsoft Windows Server 2003 R2, edice Standard a Enterprise (x64)
- Microsoft Windows Server 2003 R2, edice Standard a Enterprise (x86)
- Microsoft Windows Server 2003 R2, edice Standard, Enterprise a Datacenter (x64)
- Microsoft Hyper-V™ Server 2008
- Microsoft Hyper-V Server 2008 R2
- Red Hat® Enterprise Linux® 5.5 Server, platformy Standard a Advanced (x86_32)
- Red Hat Enterprise Linux 5.5 Server, platformy Standard a Advanced (x86_64)
- SUSE® Linux Enterprise Server 11 (x86_64)
- SUSE Linux Enterprise Server 11 (x86_64) a aktualizací SP1
- SUSE Linux Enterprise Server 10 (x86_64) s aktualizací SP2
- SUSE Linux Enterprise Server 10 (x86_64) s aktualizací SP3
- VMware® ESX, verze 4.1
- VMware ESXi, verze 4.1
- Solaris® 10 (x86_64) (jakmile bude k dispozici)
- Solaris 10 U7/U8 (x86_64)
- Citrix® XenServer™ 5.6



POZNÁMKA: Nejnovější informace o podporovaných operačních systémech naleznete na webu **dell.com/ossupport**.

Další užitečné informace

 **VAROVÁNÍ:** Prostudujte si informace o bezpečnosti a předpisech, které byly dodány se systémem. Informace o záruce jsou součástí tohoto dokumentu nebo jsou přiloženy samostatně.

- Pokyny k instalaci do stojanu dodané se stojanovým řešením popisují instalaci systému do stojanu.
- *Příručka majitele hardwaru* obsahuje informace o funkcích systému a popisuje řešení problémů se systémem a instalaci nebo výměnu komponent. Tento dokument je k dispozici online na adrese support.dell.com/manuals.
- Dokumentace k aplikaci pro správu systémů Dell poskytuje informace o instalaci a použití softwaru pro správu systémů. Dokumenty týkající se správy systému jsou k dispozici online na webu support.dell.com/manuals.



POZNÁMKA: Vždy nejprve zkontrolujte a přečtěte aktualizace uvedené na adrese support.dell.com/manuals, protože tyto aktualizace často nahrazují informace v ostatních dokumentech.

Odborná pomoc

Nerozumíte-li některému z postupů popsaných v této příručce nebo nepracuje-li systém podle očekávání, nahlédněte do *Příručky majitele hardwaru*. Společnost Dell™ nabízí v souvislosti s hardwarem kompletní školení a certifikaci. Další informace naleznete na webových stránkách dell.com/training. Tato služba nemusí být nabízena ve všech regionech.

Technické specifikace

Procesor

Typ procesoru Dva procesory AMD Opteron™ 6000 Series

Rozšiřovací sběrnice

Typ sběrnice PCI Express 2. generace

Rozšiřovací sloty

Rozšiřovací karta 1

Slot 1: Propojení x8 s fyzickým konektorem x16, délka 9,5 palce, standardní výška

Slot 2: Propojení x4 s fyzickým konektorem x8, nízkoprofilový, s držákem standardní výšky

Základní deska

Slot 3: Propojení x8 s fyzickým konektorem x8, nízkoprofilový

Slot 4: Propojení x8 s fyzickým konektorem x8, nízkoprofilový

Rozšiřovací karta 2

Slot 5: Propojení x8 s fyzickým konektorem x16, délka 9,5 palce, standardní výška

Slot 6: Propojení x8 s fyzickým konektorem x16, délka 9,5 palce, standardní výška

Paměť

Architektura Moduly DIMMs DDR3 s taktovací frekvencí 1066 a 1333 MHz, s registrací nebo bez, s ochranou ECC

Sloty pro paměťové moduly Šestnáct 240kolíkových

Kapacity paměťových modulů 2 GB, 4 GB, 8 GB nebo 16 GB moduly RDIMMs a 1 GB nebo 2 GB moduly UDIMMs

Minimum paměti RAM 4 GB

Maximum paměti RAM 256 GB

Jednotky

Pevné disky	Až šest 2,5 palcových interních pevných disků SAS, SATA nebo SSD vyměnitelných za provozu
Disketová jednotka	Volitelná externí jednotka USB 1,44 MB
Optická jednotka	Jedna volitelná jednotka DVD-ROM nebo DVD+RW (slim-line SATA) POZNÁMKA: Zařízení DVD jsou určena pouze pro data.
Jednotka Flash	Volitelný interní duální modul SD Volitelná karta vFlash (s kartou iDRAC6 Enterprise)

Konektory

Vzadu

Sít'ové	Čtyři konektory RJ-45 (pro integrované sít'ové karty 1 Gb/s)
Sít'ový (karta pro správu)	Jeden volitelný sít'ový port pro správu na kartě iDRAC6 Enterprise
Sériový	9kolíkový, DTE, kompatibilní s normou 16550
USB	Čtyři 4kolíkové, USB 2.0
Video	15kolíkový VGA
vFlash	Jeden volitelný slot pro paměť'ovou kartu vFlash na kartě iDRAC6 Enterprise

Vpředu

Video	15kolíkový VGA
USB	Dva 4kolíkové, USB 2.0

Interní

USB	Jeden 4kolíkový, USB 2.0
SD	Volitelný interní duální modul SD

Video

Typ grafiky	Integrovaná karta Matrox G200 na kartě iDRAC6
Grafická paměť'	8 MB (sdílená s pamětí pro aplikace iDRAC)

Napájení

Napájecí zdroj (střídavý proud)

Výkon	750 W/1100 W POZNÁMKA: Když jsou instalovány dva napájecí zdroje, systém pracuje v režimu nadměrného napájení.
Napětí	90–264 VAC, 47–63 Hz, automatické nastavení
Odvod tepla	2776 Btu/hod.
Maximální nárazový proud	V typických podmínkách napájení a v celém provozním rozsahu systému může nárazový proud dosáhnout 55 A na jeden napájecí zdroj po dobu 10 ms nebo méně.

Baterie

Systémová baterie	Lithium-iontová knoflíková baterie CR 2032 3,0 V
-------------------	--

Rozměry

Výška	8,64 cm
Šířka	48,24 cm se západkami kolejniček 44,31 cm bez západek kolejniček
Hloubka	75,25 cm s čelním krytem 74.10 cm bez čelního krytu
Hmotnost (maximální konfigurace)	24,0 kg
Hmotnost (prázdné)	19,54 kg

Prostředí

POZNÁMKA: Další informace o měřených údajích prostředí najdete pro jednotlivé systémové konfigurace na adrese dell.com/environmental_datasheets.

Teplota

Provozní 10° až 35°C s maximálním nárůstem teploty o 10°C za hodinu

POZNÁMKA: V nadmořských výškách nad 900 metrů je maximální provozní teplota snížena o 1 °C na každých 300 metrů.

Skladovací -40° až 65°C s maximálním nárůstem teploty o 20°C za hodinu

Relativní vlhkost

Provozní 20% až 80 % (bez kondenzace) s maximálním nárůstem vlhkosti o 10% za hodinu

Skladovací 5% až 95 % (bez kondenzace)

Maximální vibrace

Provozní 0,26 g při 5–350 Hz po dobu 15 minut

Skladovací 1,54 g při 10–250 Hz po dobu 15 minut

Maximální ráz

Provozní Jeden rázový impuls v kladné ose z (jeden impuls na každé straně systému) o síle 31 G v délce do 2,6 ms v provozní orientaci

Skladovací Šest po sobě jdoucích rázových impulsů v kladné i záporné ose x, y a z (jeden impuls na každé straně systému) o síle 71 G v délce do 2 ms

Nadmořská výška

Provozní -16 až 3 048 m

POZNÁMKA: V nadmořských výškách nad 900 metrů je maximální provozní teplota snížena o 1 °C na každých 300 metrů.

Skladovací -16 až 10 600 m

Úroveň znečištění vzduchu

Třída G2 nebo nižší dle normy ISA-S71.04-1985

Systemes Dell™ PowerEdge™

Systemes R715

Guide de mise en route



Remarques, précautions et avertissements



REMARQUE : Une REMARQUE indique des informations importantes qui peuvent vous aider à mieux utiliser votre ordinateur.



PRÉCAUTION : Une PRÉCAUTION vous avertit d'un risque de dommage matériel ou de perte de données en cas de non-respect des instructions données.



AVERTISSEMENT : Un AVERTISSEMENT indique un risque d'endommagement du matériel, de blessures corporelles ou même de mort.

Les informations contenues dans ce document sont sujettes à modification sans préavis.

© 2010 Dell Inc. Tous droits réservés.

La reproduction de ce document de quelque manière que ce soit sans l'autorisation écrite de Dell Inc. est strictement interdite.

Marques utilisées dans ce document : *Dell*, le logo de *DELL* et *PowerEdge* sont des marques de Dell Inc. ; *AMD*, *AMD Opteron* et les combinaisons de ces deux termes sont des marques d'Advanced Micro Devices, Inc. ; *Microsoft*, *Hyper-V*, *Windows* et *Windows Server* sont des marques ou des marques déposées de Microsoft Corporation aux États-Unis et/ou dans d'autres pays ; *Red Hat* et *Red Hat Enterprise Linux* sont des marques déposées de Red Hat, Inc. aux États-Unis et dans d'autres pays ; *SUSE* est une marque déposée de Novell, Inc., aux États-Unis et dans d'autres pays ; *VMware* est une marque déposée de VMware, Inc. aux États-Unis et/ou dans d'autres juridictions ; *Citrix* et *XenServer* sont des marques de Citrix Systems, Inc. et/ou de plusieurs de ses filiales et peuvent être déposées au Bureau des brevets et des marques commerciales aux États-Unis ou dans d'autres pays.

D'autres marques commerciales et noms de marque peuvent être utilisés dans ce document pour faire référence aux entités se réclamant de ces marques et de ces noms ou de leurs produits. Dell Inc. rejette tout intérêt propriétaire dans les marques et les noms commerciaux autres que les siens.

Modèle réglementaire E05S

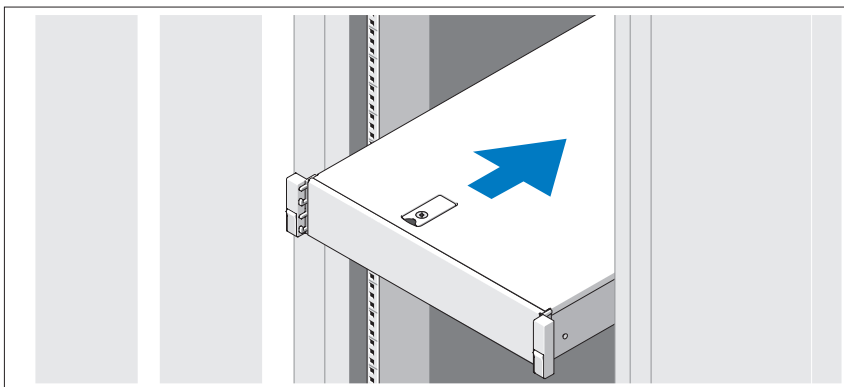
Avril 2010 N/P DVCTT Rév. A00

Installation et configuration

 **AVERTISSEMENT** : Avant d'exécuter la procédure ci-dessous, lisez les consignes de sécurité fournies avec le système.

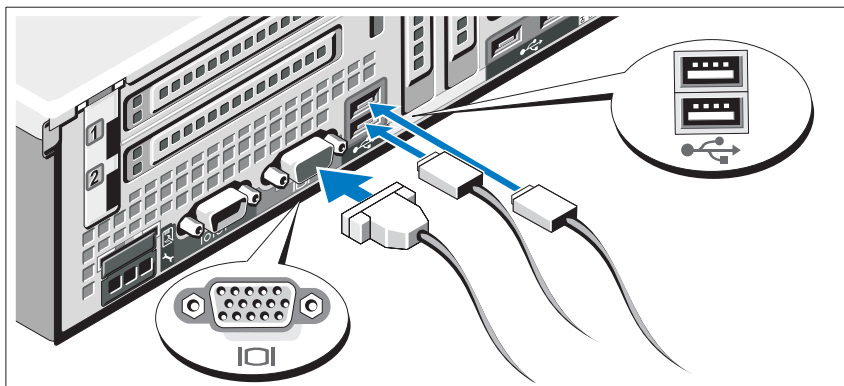
Déballage du système

Sortez le système de son emballage et identifiez chaque élément.



Assemblez les rails et installez le système dans le rack en suivant les consignes de sécurité et les instructions d'installation du rack fournies avec votre système.

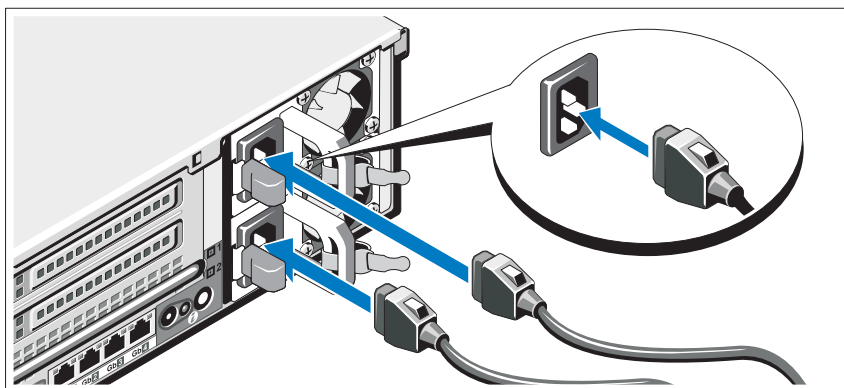
Facultatif — Connexion du clavier, de la souris et du moniteur



Connectez le clavier, la souris et le moniteur (si nécessaire).

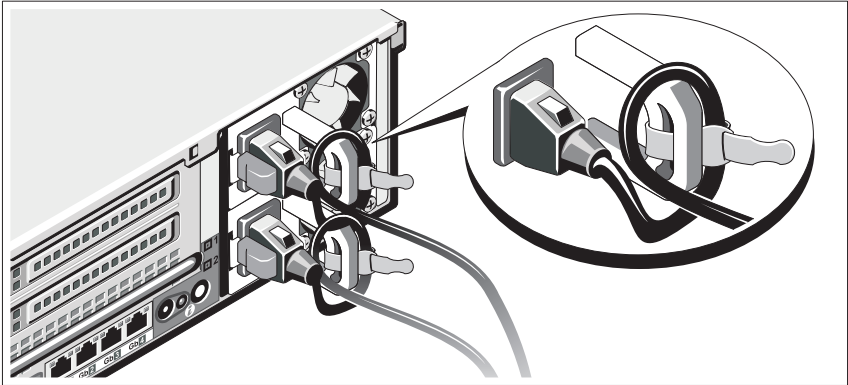
Aidez-vous des icônes des connecteurs situés à l'arrière du système pour savoir où insérer chaque câble. N'oubliez pas de serrer les vis situées sur le connecteur du câble du moniteur, s'il en est équipé.

Branchement du ou des câbles d'alimentation



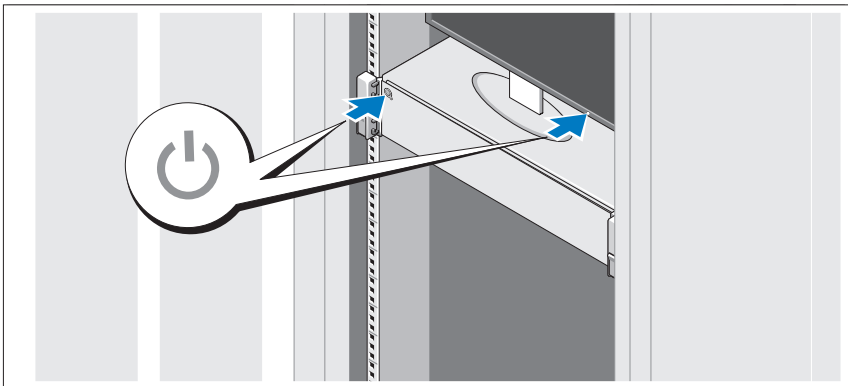
Connectez le ou les câbles d'alimentation au système et, si vous utilisez un moniteur, connectez le câble d'alimentation à ce dernier.

Fixation du ou des câbles d'alimentation



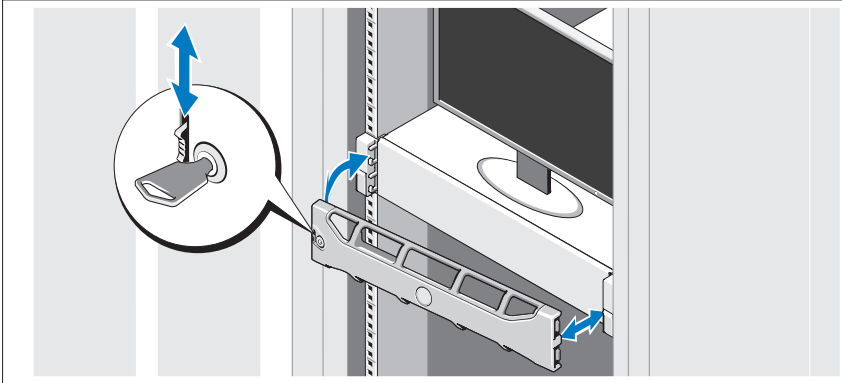
Faites une boucle comme indiqué dans l'illustration, puis fixez-le à l'aide de la sangle fournie. Branchez ensuite l'autre extrémité du câble d'alimentation sur une prise secteur mise à la terre ou sur une source d'alimentation autonome (telle qu'un onduleur ou une unité de distribution de l'alimentation).

Mise sous tension du système



Appuyez sur le bouton d'alimentation du système et sur celui du moniteur. Les voyants d'alimentation s'allument.

Installation du cadre en option



Installez le cadre (en option).

Finalisation de l'installation du système d'exploitation

Si vous avez acheté un système d'exploitation préinstallé, consultez la documentation connexe fournie avec le système. Voir la documentation relative à l'installation et à la configuration du système d'exploitation si vous installez celui-ci pour la première fois. Veillez à installer le système d'exploitation avant tout élément matériel ou logiciel acheté séparément.

Systemes d'exploitation pris en charge

- Microsoft® Windows Server® 2008, Éditions Standard, Enterprise, et Datacenter (x64)
- Microsoft Windows Server 2008, Éditions Standard et Enterprise (x86)
- Microsoft Windows Server 2008, Éditions Standard et Enterprise (x86) avec SP2
- Microsoft Windows Server 2008, Éditions Standard, Enterprise et DataCenter (x64) avec SP2

- Microsoft Windows Server 2008 R2, Éditions Standard, Enterprise et Datacenter (x64)
- Microsoft Windows HPC Server 2008 R2 (x64)
- Microsoft Windows Server 2003 R2, Éditions Standard et Enterprise (x64)
- Microsoft Windows Server 2003 R2, Éditions Standard et Enterprise (x86)
- Microsoft Windows Server 2003 R2, Éditions Standard, Enterprise et Datacenter (x64)
- Microsoft Hyper-V™ Server 2008
- Microsoft Hyper-V Server 2008 R2
- Red Hat® Enterprise Linux® 5.5 Server Standard et Advanced Platform (x86_32)
- Red Hat Enterprise Linux 5.5 Server Standard et Advanced Platform (x86_64)
- SUSE® Linux Enterprise Server 11 (x86_64)
- SUSE Linux Enterprise Server 11 (x86_64) avec SP1
- SUSE Linux Enterprise Server 10 (x86_64) avec SP2
- SUSE Linux Enterprise Server 10 (x86_64) avec SP3
- VMware® ESX Version 4.1
- VMware ESXi Version 4.1
- Solaris® 10 (x86_64) (selon disponibilité)
- Solaris 10 U7/U8 (x86_64)
- Citrix® XenServer™ 5.6



REMARQUE : Pour obtenir les informations les plus récentes sur les systèmes d'exploitation pris en charge, rendez-vous sur le site dell.com/ossupport.

Autres informations utiles



AVERTISSEMENT : Voir les informations sur la sécurité et les réglementations qui accompagnent votre système. Les informations sur la garantie se trouvent dans ce document ou dans un document distinct.

- La documentation fournie avec le rack indique comment installer le système dans un rack.
- Le *Hardware Owners' Manual* (Manuel du propriétaire) du matériel présente les fonctionnalités du système et contient des informations de dépannage du système et des instructions d'installation ou de remplacement des composants du système. Il est disponible en ligne sur le site support.dell.com/manuals.
- La documentation relative aux applications de gestion de systèmes Dell donne des informations sur l'installation et l'utilisation du logiciel de gestion de systèmes. Les documents relatifs à la gestion du système sont disponibles en ligne sur le site support.dell.com/manuals.



REMARQUE : Vérifiez toujours si des mises à jour sont disponibles sur le site support.dell.com/manuals et lisez-les en premier, car elles remplacent souvent les informations que contiennent les autres documents.

Obtention d'une assistance technique

Si vous ne comprenez pas une procédure décrite dans ce guide ou si le système ne réagit pas comme prévu, reportez-vous au document *Hardware Owner's Manual* (Manuel du propriétaire). Dell™ propose une formation exhaustive et une certification sur le matériel. Consultez dell.com/training pour de plus amples informations. Ce service n'est disponible que dans certains pays.

Caractéristiques techniques

Processeur

Type de processeur Deux processeurs AMD Opteron™ série 6000

Bus d'extension

Type de bus PCI Express 2e génération

Logements d'extension

carte de montage 1

Logement 1 : liaison x8 avec connecteur physique en x16, longueur de 9,5 pouces, hauteur standard

Logement 2 : liaison x4 avec connecteur physique en x8, mi-hauteur, avec support de hauteur standard

Carte mère

Logement 3 : liaison x8 avec connecteur physique en x8, mi-hauteur

Logement 4 : liaison x8 avec connecteur physique en x8, mi-hauteur

carte de montage 2

Logement 5 : liaison x8 avec connecteur physique en x16, longueur de 9,5 pouces, hauteur standard

Logement 6 : liaison x8 avec connecteur physique en x16, longueur de 9,5 pouces, hauteur standard

Mémoire

Architecture	Barrettes DIMM ECC (code de correction d'erreur) DDR3 cadencées à 1333 MHz inscrites ou non inscrites
Connecteurs de barrettes de mémoire	Seize connecteurs à 240 broches
Capacité des barrettes de mémoire	Barrettes RDIMM de 2 Go, 4 Go, 8 Go ou 16 Go et barrettes UDIMM de 1 Go ou 2 Go
RAM minimale	4 Go
RAM maximale	256 Go

Lecteurs

Disques durs	Jusqu'à six disques durs SSD, SATA ou SAS internes de 2,5 pouces, enfichables à chaud
Lecteur de disquette	Un lecteur de disquette de 1,44 Mo USB externe (en option)
Lecteur optique	Un lecteur de DVD-ROM ou DVD+RW SATA extra-plat (en option) REMARQUE : Les périphériques DVD sont prévus uniquement pour l'enregistrement de données.
Lecteur Flash	Module SD interne double (en option) Carte vFlash en option (avec carte iDRAC6 Enterprise)

Connecteurs

Arrière	
Carte réseau (NIC)	Quatre connecteurs RJ-45 (pour cartes réseau de 1 Go intégrées)
Carte réseau (carte de gestion)	Un port de carte réseau de gestion (en option) sur une carte iDRAC6 Enterprise
Série	Un connecteur DTE à 9 broches, compatible 16550
USB	Quatre connecteurs à 4 broches, compatibles USB 2.0

Connecteurs (suite)

Vidéo	Un connecteur VGA à 15 broches
vFlash	Un logement de carte mémoire vFlash (en option) sur une carte iDRAC6 Enterprise
Avant	
Vidéo	Un connecteur VGA à 15 broches
USB	Deux connecteurs à 4 broches, compatibles USB 2.0
Interne	
USB	Un connecteur à 4 broches, compatible USB 2.0
SD	Module SD interne double (en option)

Vidéo

Type de vidéo	Matrox G200 intégré avec iDRAC6
Mémoire vidéo	8 Mo (partagés avec la mémoire d'application iDRAC)

Alimentation

Bloc d'alimentation en CA

Puissance	750 W/1100 W REMARQUE : Lorsque deux blocs d'alimentation sont installés, le système fonctionne en mode redondance.
Tension	90–264 VCA, 47–63 Hz, avec sélection automatique de la tension
Dissipation thermique	2776 Btu/h
Courant d'appel maximal	Dans des conditions de ligne typiques et dans toute la gamme ambiante de fonctionnement du système, le courant d'appel peut atteindre 55 A par bloc d'alimentation pendant un maximum de 10 ms.
Piles	
Pile du système	Pile bouton au lithium CR 2032 (3 V)

Caractéristiques physiques

Hauteur	8,64 cm (3,40 pouces)
Largeur	48,24 cm (18,99 pouces) avec les loquets du rack
	44,31 cm (17,44 pouces) sans les loquets du rack
Profondeur	75,25 cm (29,63 pouces) avec le cadre
	74,10 cm (29,17 pouces) sans le cadre
Poids (configuration maximale)	24,0 kg (52,8 livres)
Poids (à vide)	19,54 kg (43,0 livres)

Environnement

REMARQUE : Pour plus d'informations concernant les mesures environnementales liées à différentes configurations spécifiques, rendez-vous sur dell.com/environmental_datasheets.

Température

En fonctionnement De 10 à 35 °C (de 50 à 95 °F) avec un gradient thermique maximal de 10 °C par heure

REMARQUE : Pour les altitudes supérieures à 900 mètres (2 950 pieds), la température maximale de fonctionnement est réduite de 0,55 °C (1 °F) tous les 168 mètres (550 pieds).

Stockage De -40 à 65 °C (de -40 à 149 °F) avec un gradient thermique maximal de 20 °C par heure

Humidité relative

En fonctionnement De 20 à 80 % (sans condensation) avec un gradient d'humidité maximal de 10 % par heure

Stockage De 5 à 95 % (sans condensation)

Tolérance maximale aux vibrations

En fonctionnement 0,26 G avec un balayage de 5 à 350 Hz pendant 15 minutes

Stockage 1,54 G avec un balayage de 10 à 250 Hz pendant 15 minutes

Environnement (suite)

Choc maximal

En fonctionnement Une impulsion de choc de 31 G pendant un maximum de 2,6 ms sur l'axe z positif (une impulsion de chaque côté du système)

Stockage Six chocs consécutifs de 71 G pendant un maximum de 2 ms en positif et négatif sur les axes x, y et z (une impulsion de chaque côté du système)

Altitude

En fonctionnement De -16 à 3 048 m (de -50 à 10 000 pieds)

REMARQUE : Pour les altitudes supérieures à 900 mètres (2 950 pieds), la température maximale de fonctionnement est réduite de 0,55 °C (1 °F) tous les 168 mètres (550 pieds).

Stockage De -16 à 10 600 m (-50 à 35 000 pieds)

Contaminants en suspension dans l'air

Classe G2 ou inférieure selon la norme ISA-S71.04-1985

Dell™ PowerEdge™
R715-Systeme

Erste Schritte mit dem System

Genormtes Modell E05S



Anmerkungen, Vorsichtshinweise und Warnungen



ANMERKUNG: Eine ANMERKUNG macht auf wichtige Informationen aufmerksam, mit denen Sie den Computer besser einsetzen können.



VORSICHTSHINWEIS: Ein VORSICHTSHINWEIS macht aufmerksam auf mögliche Beschädigung der Hardware oder Verlust von Daten bei Nichtbefolgung von Anweisungen.



WARNUNG: Durch eine WARNUNG werden Sie auf Gefahrenquellen hingewiesen, die materielle Schäden, Verletzungen oder sogar den Tod von Personen zur Folge haben können.

Irrtümer und technische Änderungen vorbehalten.

© 2010 Dell Inc. Alle Rechte vorbehalten.

Die Vervielfältigung oder Wiedergabe dieser Materialien in jeglicher Weise ohne vorherige schriftliche Genehmigung von Dell Inc. ist strengstens untersagt.

Marken in diesem Text: *Dell*, das *DELL* Logo und *PowerEdge* sind Marken von Dell Inc.; *AMD*, *AMD Opteron* und Kombinationen davon sind Marken von Advanced Micro Devices, Inc.; *Microsoft*, *Hyper-V*, *Windows* und *Windows Server* sind Marken oder eingetragene Marken von Microsoft Corporation in den USA und/oder anderen Ländern; *Red Hat* und *Red Hat Enterprise Linux* sind eingetragene Marken von Red Hat, Inc. in den USA und anderen Ländern; *SUSE* ist eine eingetragene Marke von Novell, Inc., in den USA und anderen Ländern; *VMware* ist eine eingetragene Marke von VMware, Inc. in den USA und/oder anderen Gerichtsbarkeiten; *Citrix* und *XenServer* sind Marken von Citrix Systems, Inc. und/oder weiteren seiner Tochterunternehmen und sind möglicherweise beim Patent und Trademark Office der USA und in anderen Ländern eingetragen.

Alle anderen in dieser Dokumentation genannten Marken und Handelsbezeichnungen sind Eigentum der entsprechenden Hersteller und Firmen. Dell Inc. erhebt keinen Anspruch auf Marken und Handelsbezeichnungen mit Ausnahme der eigenen.

Genormtes Modell E05S

April 2010 Teilnr. DVCTT Rev. A00

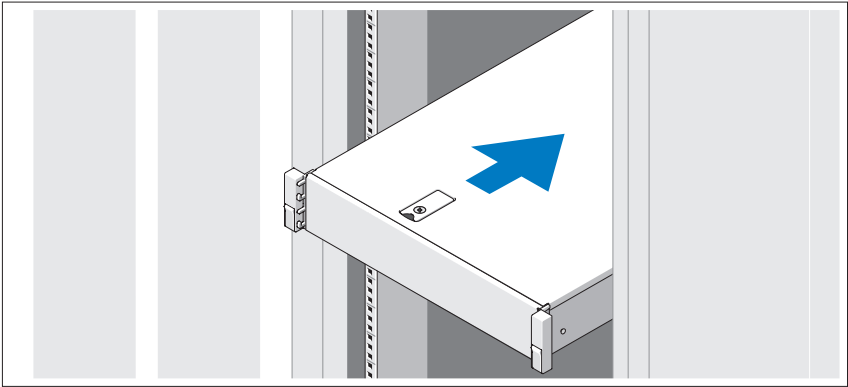
Installation und Konfiguration



WARNUNG: Lesen Sie vor dem Ausführen der folgenden Schritte die Sicherheitshinweise für das System.

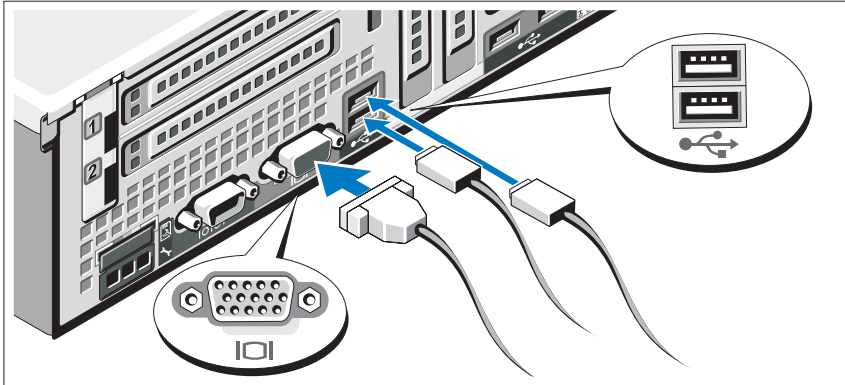
Auspacken des Systems

Entnehmen Sie das System der Verpackung und identifizieren Sie die einzelnen Komponenten.



Lesen Sie vor der Montage der Schienen und dem Einbau des Systems im Rack zunächst die mit dem System gelieferten Sicherheitshinweise und die Rack-Installationsanleitung.

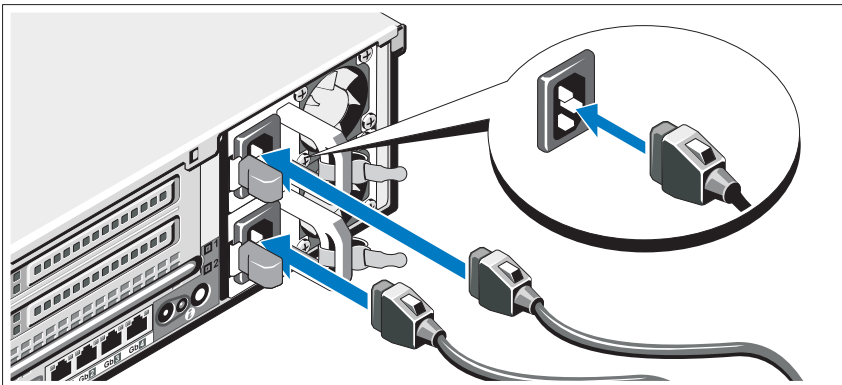
Optional – Anschließen von Tastatur, Maus und Bildschirm



Schließen Sie die Tastatur, die Maus und den Bildschirm an (optional).

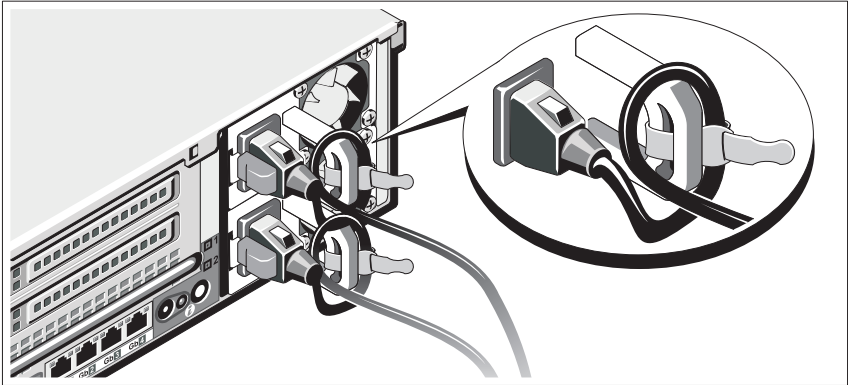
Die Anschlüsse auf der Rückseite des Systems sind mit Symbolen gekennzeichnet, mit denen sich die entsprechenden Kabel zuordnen lassen. Denken Sie daran, gegebenenfalls die Schrauben am Stecker des Bildschirmkabels festzuziehen.

Anschließen der Netzstromkabel



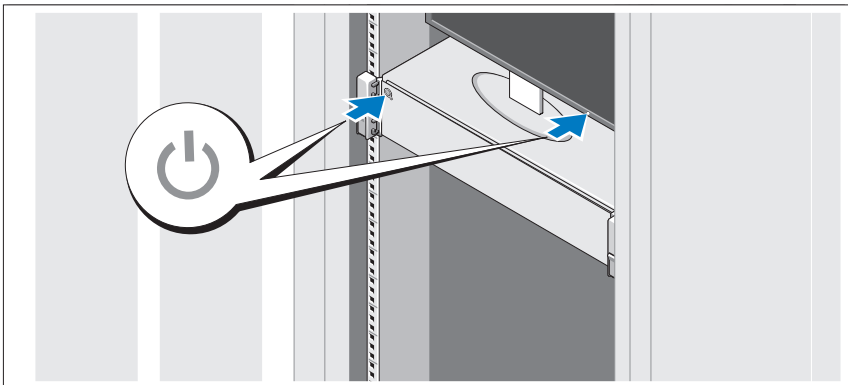
Verbinden Sie die Netzstromkabel mit dem System sowie gegebenenfalls mit dem Bildschirm.

Befestigen der Netzstromkabel



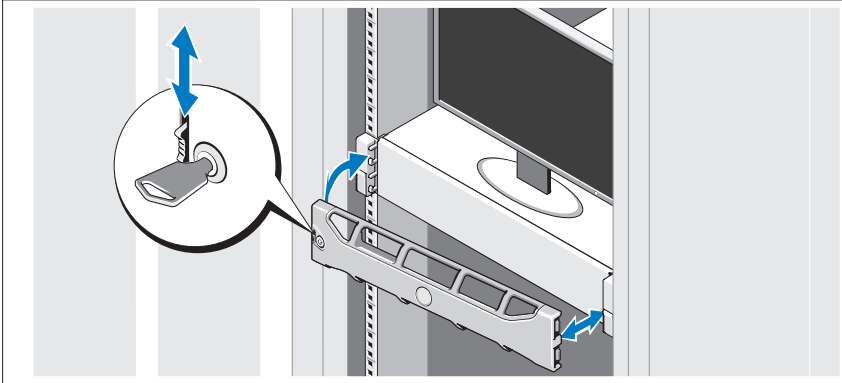
Bilden Sie mit dem Systemnetzstromkabel wie abgebildet eine Schlaufe, und sichern Sie das Kabel mit dem beigegefügt Band an der Klammer. Verbinden Sie das andere Ende des Netzstromkabels mit einer geerdeten Steckdose oder einer separaten Spannungsquelle, etwa einer unterbrechungsfreien Stromversorgung (USV) oder einem Stromverteiler (PDU).

Einschalten des Systems



Drücken Sie den Netzschalter am System und am Bildschirm. Die Betriebsanzeigen sollten aufleuchten.

Anbringen der optionalen Frontverkleidung



Befestigen Sie die Frontverkleidung (optional).

Abschließen des Betriebssystem-Setups

Wenn das Betriebssystem vorinstalliert ist, lesen Sie die zusammen mit dem System gelieferte Dokumentation zum Betriebssystem. Wenn Sie das Betriebssystem erstmals installieren, finden Sie weitere Hinweise in der Dokumentation zur Installation und Konfiguration des Betriebssystems. Das Betriebssystem muss installiert sein, bevor Sie andere, nicht zusammen mit dem System erworbene Hardware oder Software installieren.

Unterstützte Betriebssysteme

- Microsoft® Windows Server® 2008 Standard, Enterprise und Datacenter (x64) Edition
- Microsoft Windows Server 2008 Standard und Enterprise (x86) Edition
- Microsoft Windows Server 2008 Standard und Enterprise (x86) Edition mit SP2
- Microsoft Windows Server 2008 Standard, Enterprise und Datacenter (x64) Edition mit SP2

- Microsoft Windows Server 2008 R2 Standard, Enterprise und Datacenter (x64) Edition
- Microsoft Windows HPC Server 2008 R2 (x64) Edition
- Microsoft Windows Server 2003 R2 Standard und Enterprise (x64) Edition
- Microsoft Windows Server 2003 R2 Standard und Enterprise (x86) Edition
- Microsoft Windows Server 2003 R2 Standard, Enterprise und Datacenter (x64) Edition
- Microsoft Hyper-V™ Server 2008
- Microsoft Hyper-V Server 2008 R2
- Red Hat® Enterprise Linux® 5.5 Server Standard und Advanced Platform (x86_32)
- Red Hat Enterprise Linux 5.5 Server Standard und Advanced Platform (x86_64)
- SUSE® Linux Enterprise Server 11 (x86_64)
- SUSE Linux Enterprise Server 11 (x86_64) mit SP1
- SUSE Linux Enterprise Server 10 (x86_64) mit SP2
- SUSE Linux Enterprise Server 10 (x86_64) mit SP3
- VMware® ESX Version 4.1
- VMware ESXi Version 4.1
- Solaris® 10 (x86_64) (sofern verfügbar)
- Solaris 10 U7/U8 (x86_64)
- Citrix® XenServer™ 5.6



ANMERKUNG: Aktuelle Informationen zu den unterstützten Betriebssystemen erhalten Sie unter dell.com/ossupport.

Weitere nützliche Informationen



WARNUNG: Beachten Sie die Sicherheits- und Betriebsbestimmungen, die mit dem Computer geliefert wurden. Garantiebestimmungen können möglicherweise als separates Dokument beigelegt sein.

- In der mit der Rack-Lösung gelieferten Rack-Dokumentation ist beschrieben, wie das System in einem Rack installiert wird.
- Im *Hardware-Benutzerhandbuch* finden Sie Informationen über Systemfunktionen, Fehlerbehebung im System und zum Installieren oder Austauschen von Systemkomponenten. Sie finden dieses Dokument online unter support.dell.com/manuals.
- Die Dokumentation zur Dell-Systemverwaltungsanwendung enthält Informationen über das Installieren und Verwenden der Systemverwaltungssoftware. Die Dokumente zur Systemverwaltung finden Sie online unter support.dell.com/manuals.



ANMERKUNG: Wenn auf der Website support.dell.com/manuals aktualisierte Dokumente vorliegen, lesen Sie diese immer zuerst, denn frühere Informationen werden damit gegebenenfalls ungültig.

Anfordern von technischer Unterstützung

Falls Sie einen Vorgang in diesem Handbuch nicht nachvollziehen können oder das System sich nicht wie erwartet verhält, nehmen Sie das *Hardware-Benutzerhandbuch* zur Hand. Dell™ bietet umfangreiche Hardware-Schulungen und Zertifizierungen. Nähere Informationen erhalten Sie unter www.dell.com/training. Diese Dienstleistungen stehen unter Umständen nicht an allen Standorten zur Verfügung.

Technische Daten

Prozessor

Prozessortyp Zwei Prozessoren der Reihe AMD Opteron™ 6000

Erweiterungsbus

Bustyp PCI-Express der 2. Generation

Erweiterungssteckplätze

Riser 1

Steckplatz 1: x8-Verbindung mit physischem x16-Anschluss, Länge 9,5 Zoll, Standardbauhöhe

Steckplatz 2: x4-Verbindung mit physischem x8-Anschluss, niedriges Profil mit Halter in Standardhöhe

Systemplatine

Steckplatz 3: x8-Verbindung mit physischem x8-Anschluss, niedriges Profil

Steckplatz 4: x8-Verbindung mit physischem x8-Anschluss, niedriges Profil

Riser 2

Steckplatz 5: x8-Verbindung mit physischem x16-Anschluss, Länge 9,5 Zoll, Standardbauhöhe

Steckplatz 6: x8-Verbindung mit physischem x16-Anschluss, Länge 9,5 Zoll, Standardbauhöhe

Speicher

Architektur Registrierte und unregistrierte ECC-fähige DDR3-DIMMs (1066 und 1333 MHz)

Speichermodulsocket Sechzehn 240-polige Sockel

Speichermodulkapazitäten RDIMMs mit 2 GB, 4 GB, 8 GB oder 16 GB und UDIMMs mit 1 GB oder 2 GB

RAM (Minimum) 4 GB

RAM (Maximum) 256 GB

Laufwerke

Festplattenlaufwerke	Bis zu sechs interne hot-swap-fähige SAS-, SATA-oder SSD-Laufwerke (2,5 Zoll)
Diskettenlaufwerk	Optionales externes USB-Laufwerk (1,44 MB)
Optisches Laufwerk	Ein optionales internes SATA-DVD-ROM-oder DVD+RW-Laufwerk in Flachbauweise ANMERKUNG: DVD-Geräte sind reine Datenlaufwerke.
Flash-Laufwerk	Optionales internes zweifaches SD-Modul Optionale vFlash-Karte (mit iDRAC6 Enterprise-Karte)

Anschlüsse

Rückseite	
NIC	Vier RJ-45-Anschlüsse (für integrierte 1-GB-NICs)
NIC (zur Verwaltung)	Ein optionaler NIC-Port für Verwaltungszwecke auf einer iDRAC6 Enterprise-Karte
Seriell	9-polig, DTE, 16550-kompatibel
USB	Vier 4-polige Anschlüsse, USB-2.0-konform
Grafik	VGA, 15-polig
vFlash	Ein optionaler vFlash-Speicherkartensteckplatz auf der iDRAC6 Enterprise-Karte
Vorderseite	
Grafik	VGA, 15-polig
USB	Zwei 4-polige Anschlüsse, USB-2.0-konform
Intern	
USB	Ein 4-poliger Anschluss, USB-2.0-konform
SD	Optionales internes zweifaches SD-Modul

Grafik

Grafiktyp	Integrierte Matrox G200-Karte mit iDRAC6
Grafikspeicher	8 MB (gemeinsame Nutzung mit iDRAC-Anwendungsspeicher)

Stromversorgung

Wechselstromnetzteil

Leistung	750 W/1100 W ANMERKUNG: Wenn zwei Netzteile installiert sind, erfolgt der Systembetrieb mit redundanter Stromversorgung.
Spannung	90-264 V Wechselspannung, 47-63 Hz, automatische Bereichseinstellung
Wärmeabgabe	2776 BTU/h
Maximaler Einschaltstrom	Unter typischen Leitungsbedingungen und über den gesamten Umgebungsbetriebsbereich des Systems kann der Einschaltstrom pro Netzteil (über einen Zeitraum von 10 ms oder weniger) 55 A erreichen.

Batterien

Systembatterie	Lithium-Knopfzelle CR 2032 (3,0 V)
----------------	------------------------------------

Abmessungen und Gewicht

Höhe	8,64 cm
Breite	48,24 cm mit Rack-Befestigungselementen 44,31 cm ohne Rack-Befestigungselemente
Tiefe	75,25 cm mit Frontverkleidung 74,10 cm ohne Frontverkleidung
Gewicht (maximale Konfiguration)	24,0 kg
Gewicht (leer)	19,54 kg

Umgebungsbedingungen

ANMERKUNG: Weitere Informationen zu Umgebungsbedingungen für bestimmte Systemkonfigurationen finden Sie unter dell.com/environmental_datasheets.

Temperatur

Betrieb 10° bis 35 °C mit einem maximalen Temperaturgradienten von 10 °C pro Stunde

ANMERKUNG: Bei Höhen über 900 Meter verringert sich die maximale Betriebstemperatur um 1 °C/300 m.

Lagerung -40° bis 65 °C mit einem maximalen Temperaturgradienten von 20 °C pro Stunde

Relative Luftfeuchtigkeit

Betrieb 20% bis 80% (nicht-kondensierend) mit einem maximalen Luftfeuchtgradienten von 10% pro Stunde

Lagerung 5 bis 95% (nicht kondensierend)

Zulässige Erschütterung

Betrieb 0,26 G bei 5-350 Hz, 15 min. lang

Lagerung 1,54 G bei 10-250 Hz, 15 min. lang

Zulässige Stoßeinwirkung

Betrieb Ein Stoß von 31 G in der positiven z-Achse (ein Stoß auf jeder Seite des Systems) über einen Zeitraum von 2,6 ms in der Betriebsrichtung.

Lagerung Sechs nacheinander ausgeführte Stöße mit 71 G von bis zu 2 ms Dauer in positiver und negativer x-, y- und z-Richtung (ein Stoß auf jeder Seite des Systems)

Höhe über NN

Betrieb -16 bis 3 048 m

ANMERKUNG: Bei Höhen über 900 Meter verringert sich die maximale Betriebstemperatur um 1 °C/300 m.

Lagerung -16 bis 10 600 m

Luftverschmutzungsstufe

Klasse G2 oder niedriger gemäß ISA-S71.04-1985

Dell™ PowerEdge™

Συστήματα R715

Τα πρώτα βήματα με
το σύστημά σας

Ρυθμιστικό πρότυπο E05S



Σημειώσεις, ειδοποιήσεις και προσοχές



ΣΗΜΕΙΩΣΗ: Η ΣΗΜΕΙΩΣΗ αφορά σημαντικές πληροφορίες που σας βοηθούν να χρησιμοποιείτε καλύτερα τον υπολογιστή σας.



ΠΡΟΣΟΧΗ: Η ΠΡΟΣΟΧΗ υποδηλώνει δυνητική υλική ζημιά ή απώλεια δεδομένων, αν δεν ακολουθούνται οι οδηγίες.



ΕΙΔΟΠΟΙΗΣΗ: Η ΕΙΔΟΠΟΙΗΣΗ αφορά πιθανή υλική ζημιά, σωματική βλάβη ή θάνατο.

**Οι πληροφορίες αυτού του εγγράφου μπορεί να αλλάζουν χωρίς προειδοποίηση.
© 2010 Dell Inc. Με επιφύλαξη κάθε νόμιμου δικαιώματος.**

Απαγορεύεται αυστηρώς η αναπαραγωγή αυτών των υλικών με οποιονδήποτε τρόπο χωρίς την έγγραφη άδεια της Dell Inc.

Εμπορικά σήματα που χρησιμοποιούνται σε αυτό το κείμενο: *Dell*, το λογότυπο *DEL* και *PowerEdge* είναι εμπορικά σήματα της Dell Inc. Τα *AMD*, *AMD Opteron* και οι συνδυασμοί αυτών είναι εμπορικά σήματα της Advanced Micro Devices, Inc. Τα *Microsoft*, *Hyper-V*, *Windows* και *Windows Server* είναι είτε εμπορικά σήματα ή καταχωρημένα εμπορικά σήματα της Microsoft Corporation στις Ηνωμένες Πολιτείες ή/και άλλες χώρες. Τα *Red Hat* and *Red Hat Enterprise Linux* είναι σήματα κατατεθέντα της Red Hat, Inc. στις Ηνωμένες Πολιτείες και άλλες χώρες. Το *SUSE* είναι σήμα κατατεθέν της Novell, Inc. στις Ηνωμένες Πολιτείες και άλλες χώρες. Το *VMware* είναι σήμα κατατεθέν της VMware, Inc. στις Ηνωμένες Πολιτείες ή/και άλλες περιοχές δικαιοδοσίας. Τα *Citrix* και *XenServer* είναι εμπορικά σήματα της Citrix Systems, Inc. ή/και των περισσότερων από τις θυγατρικές της και μπορούν να κατατίθενται στην Υπηρεσία Ευρεσιτεχνιών και Εμπορικών Σημάτων στις Ηνωμένες Πολιτείες και άλλες χώρες.

Άλλα εμπορικά σήματα και εμπορικές ονομασίες μπορεί να χρησιμοποιούνται στο παρόν έγγραφο αναφερόμενα είτε στους κατόχους των σημάτων και των ονομάτων είτε στα προϊόντα τους. Η Dell Inc. παραιτείται από κάθε δικαίωμα σε εμπορικά σήματα και εμπορικές ονομασίες τρίτων.

Ρυθμιστικό πρότυπο E05S

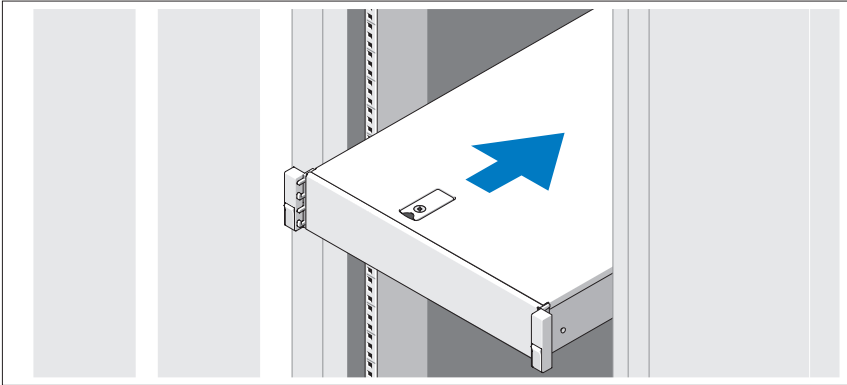
Απρίλιος 2010 P/N DVCTT Αναθ. A00

Εγκατάσταση και ρύθμιση παραμέτρων

! **ΕΙΔΟΠΟΙΗΣΗ:** Προτού εκτελέσετε την παρακάτω διαδικασία, συμβουλευθείτε τις οδηγίες ασφάλειας που συνοδεύουν το σύστημά σας.

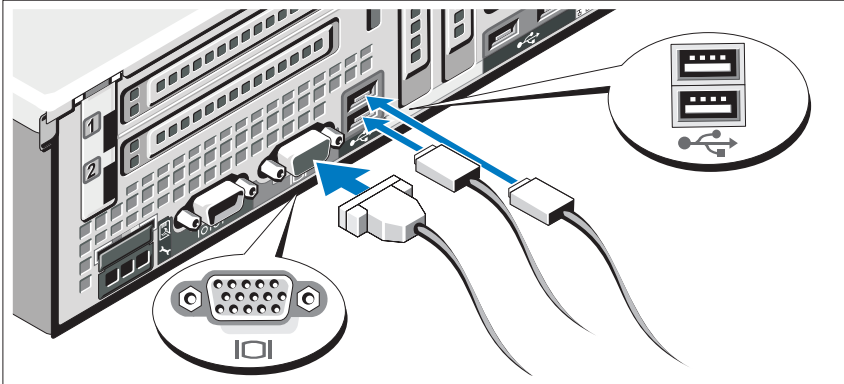
Άνοιγμα της συσκευασίας του συστήματος

Ανοίξτε τη συσκευασία του συστήματός σας και αναγνωρίστε κάθε αντικείμενο.



Συναρμολογήστε τις ράγες και εγκαταστήστε το σύστημα σε βάση (rack) σύμφωνα με τις οδηγίες ασφάλειας και τις οδηγίες εγκατάστασης σε βάση, που παρέχονται με το σύστημά σας.

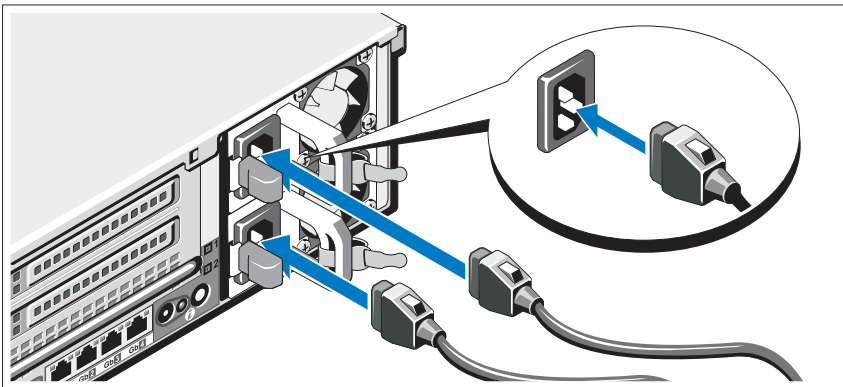
Προαιρετικά — Σύνδεση του πληκτρολογίου, ποντικιού και της οθόνης



Συνδέστε το πληκτρολόγιο, το ποντίκι και την οθόνη (προαιρετικά).

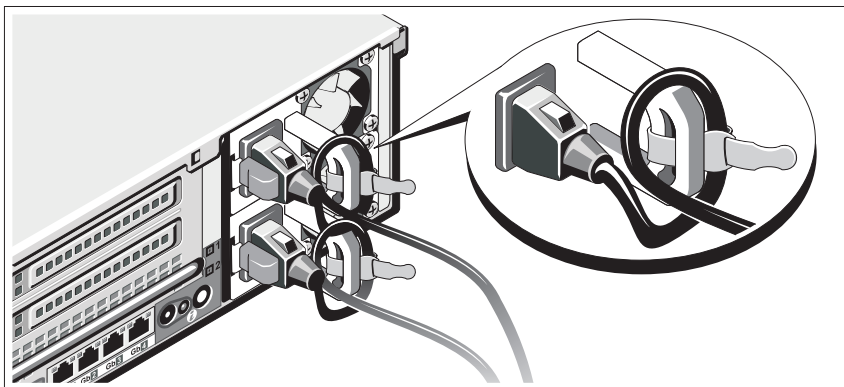
Οι θύρες στο πίσω μέρος του συστήματος έχουν εικονίδια τα οποία υποδεικνύουν το καλώδιο που συνδέεται σε κάθε θύρα. Πρέπει να σφίξετε τις βίδες (εάν υπάρχουν) στη θύρα καλωδίου της οθόνης.

Σύνδεση των καλωδίων τροφοδοσίας



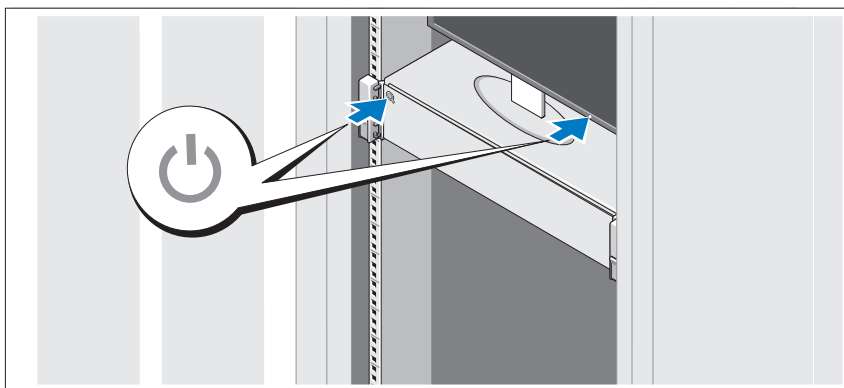
Συνδέστε το(τα) καλώδιο(α) τροφοδοσίας του συστήματος στο σύστημα και, εάν χρησιμοποιείτε οθόνη, συνδέστε το καλώδιο τροφοδοσίας της οθόνης στην οθόνη.

Ασφάλιση των καλωδίων τροφοδοσίας



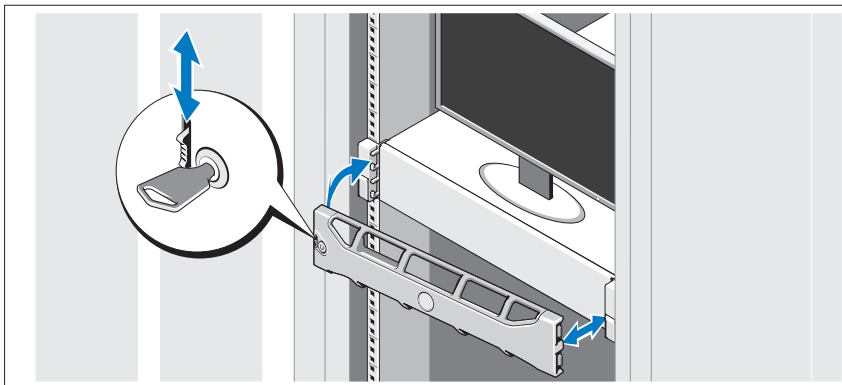
Τυλίξτε το καλώδιο τροφοδοσίας του συστήματος όπως φαίνεται στην εικόνα και στερεώστε το στο στήριγμα χρησιμοποιώντας την παρεχόμενη ταινία. Τοποθετήστε την άλλη άκρη του καλωδίου τροφοδοσίας σε γειωμένη πρίζα ή σε ξεχωριστή πηγή ηλεκτρικού ρεύματος, π.χ. σε ένα σύστημα αδιάλειπτης τροφοδοσίας (UPS) ή μια μονάδα διανομής ρεύματος (PDU).

Ενεργοποίηση του συστήματος



Πατήστε το κουμπί λειτουργίας στο σύστημα και την οθόνη. Ανάβουν οι λυχνίες λειτουργίας.

Τοποθέτηση της προαιρετικής στεφάνης συγκράτησης



Τοποθετήστε το πλαίσιο (προαιρετικά).

Ολοκλήρωση της εγκατάστασης του λειτουργικού συστήματος

Εάν έχετε αγοράσει προεγκατεστημένο λειτουργικό σύστημα, ανατρέξτε στην τεκμηρίωση του λειτουργικού συστήματος που συνοδεύει το σύστημά σας. Όταν εγκαθιστάτε ένα λειτουργικό σύστημα για πρώτη φορά, ανατρέξτε στην τεκμηρίωση εγκατάστασης και διαμόρφωσης που αφορά το λειτουργικό σας σύστημα. Βεβαιωθείτε ότι το λειτουργικό σύστημα είναι εγκατεστημένο προτού εγκαταστήσετε υλικό ή λογισμικό που δεν έχετε αγοράσει μαζί με το σύστημα.

Λειτουργικά συστήματα που υποστηρίζονται

- Microsoft® Windows Server® 2008, εκδόσεις Standard, Enterprise και Datacenter (x64)
- Microsoft Windows Server 2008, εκδόσεις Standard και Enterprise (x86)
- Microsoft Windows Server 2008, εκδόσεις Standard και Enterprise (x86) με SP2
- Microsoft Windows Server 2008, εκδόσεις Standard, Enterprise και Datacenter (x64) με SP2
- Microsoft Windows Server 2008 R2, εκδόσεις Standard, Enterprise και Datacenter (x64)
- Microsoft Windows HPC Server 2008 R2, έκδοση (x64)
- Microsoft Windows Server 2003 R2, εκδόσεις Standard και Enterprise (x64)
- Microsoft Windows Server 2003 R2, εκδόσεις Standard και Enterprise (x86)
- Microsoft Windows Server 2003 R2, εκδόσεις Standard, Enterprise και Datacenter (x64)
- Microsoft Hyper-V™ Server 2008
- Microsoft Hyper-V Server 2008 R2
- Red Hat® Enterprise Linux® 5.5 Server, πλατφόρμα Standard και Advanced (x86_32)
- Red Hat Enterprise Linux 5.5 Server, πλατφόρμα Standard και Advanced (x86_64)
- SUSE® Linux Enterprise Server 11 (x86_64)
- SUSE Linux Enterprise Server 11 (x86_64) με SP1
- SUSE Linux Enterprise Server 10 (x86_64) με SP2
- SUSE Linux Enterprise Server 10 (x86_64) με SP3
- VMware® ESX έκδοση 4.1
- VMware ESXi έκδοση 4.1
- Solaris® 10 (x86_64) (αν είναι διαθέσιμο)
- Solaris 10 U7/U8 (x86_64)
- Citrix® XenServer™ 5.6



ΕΙΔΟΠΟΙΗΣΗ: Για τις πιο πρόσφατες πληροφορίες σχετικά με τα λειτουργικά συστήματα που υποστηρίζονται, επισκεφτείτε τη διεύθυνση **dell.com/ossupport**.

Άλλες πληροφορίες που ενδέχεται να χρειαστείτε



ΕΙΔΟΠΟΙΗΣΗ: Ανατρέξτε στις πληροφορίες σχετικά με την ασφάλεια και τους κανονισμούς που έχουν αποσταλεί με το σύστημά σας. Οι πληροφορίες για την εγγύηση ενδέχεται να συμπεριλαμβάνονται σε αυτό το έγγραφο ή να αποτελούν ξεχωριστό έγγραφο.

- Η αντίστοιχη τεκμηρίωση που συνοδεύει τη δική σας λύση για τοποθέτηση σε rack περιγράφει τον τρόπο τοποθέτησης του συστήματός σας σε rack.
- Το *Εγχειρίδιο κατόχου υλικού* παρέχει πληροφορίες σχετικά με τα χαρακτηριστικά του συστήματος και περιγράφει την αντιμετώπιση προβλημάτων του συστήματός σας και την εγκατάσταση ή την αντικατάσταση συστατικών στοιχείων του συστήματος. Το παρόν έγγραφο είναι διαθέσιμο ηλεκτρονικά στην τοποθεσία support.dell.com/manuals.
- Η τεκμηρίωση για την εφαρμογή διαχείρισης συστημάτων της Dell παρέχει πληροφορίες σχετικά με την εγκατάσταση και χρήση του λογισμικού διαχείρισης συστημάτων. Τα έγγραφα διαχείρισης συστήματος είναι διαθέσιμα online στη διεύθυνση support.dell.com/manuals.



ΣΗΜΕΙΩΣΗ: Ελέγχετε πάντοτε για ενημερωμένες εκδόσεις στην τοποθεσία support.dell.com/manuals και να διαβάζετε πρώτα τις ενημερωμένες εκδόσεις επειδή πολύ συχνά αντικαθιστούν τις πληροφορίες άλλων εγγράφων.

Λήψη τεχνικής βοήθειας

Εάν δεν κατανοείτε μια διαδικασία του οδηγού αυτού ή αν το σύστημα δεν λειτουργεί με τον αναμενόμενο τρόπο, ανατρέξτε στο *Εγχειρίδιο κατόχου υλικού*. Η Dell™ παρέχει ολοκληρωμένη εκπαίδευση και πιστοποίηση υλικού. Για περισσότερες πληροφορίες, ανατρέξτε στη διεύθυνση www.dell.com/training. Η υπηρεσία αυτή ενδέχεται να μην προσφέρεται σε όλες τις τοποθεσίες.

Τεχνικές προδιαγραφές

Επεξεργαστής

Τύπος επεξεργαστή Δύο επεξεργαστές AMD Opteron™ σειράς 6000

Δίαυλος επέκτασης

Τύπος διαύλου PCI Express Generation 2

Υποδοχές επέκτασης

Κάθε κάρτα (riser) 1

Θυρίδα 1: σύνδεση x8 με φυσικό σύνδεσμο x16,

Μήκος 9,5 ιντσών, τυπικό ύψος

Θυρίδα 2: σύνδεση x4 με φυσικό σύνδεσμο x8,

χαμηλού προφίλ με στήριγμα τυπικού ύψους

Πλακέτα συστήματος

Θυρίδα 3: σύνδεση x8 με φυσικό σύνδεσμο x8,

χαμηλού προφίλ

Θυρίδα 4: σύνδεση x8 με φυσικό σύνδεσμο x8,

χαμηλού προφίλ

Κάθε κάρτα (riser) 2

Θυρίδα 5: σύνδεση x8 με φυσικό σύνδεσμο x16,

Μήκος 9,5 ιντσών, τυπικό ύψος

Θυρίδα 6: σύνδεση x8 με φυσικό σύνδεσμο x16,

Μήκος 9,5 ιντσών, τυπικό ύψος

Μνήμη

Αρχιτεκτονική Καταχωρημένο 1066 και 1333 MHz DDR3 και μη καταχωρημένα ECC DIMM

Υποδοχές λειτουργικών μονάδων μνήμης Δεκαέξι 240 ακίδων

Χωρητικότητα μονάδων μνήμης 2 GB, 4 GB, 8 GB, ή 16 GB RDIMM και 1 GB ή 2 GB UDIMM

Ελάχιστη μνήμη RAM 4 GB

Μέγιστη μνήμη RAM 256 GB

Μονάδες

Μονάδες σκληρού δίσκου	Έως και έξι εσωτερικές μονάδες σκληρού δίσκου SAS, SATA ή SSD των 2,5 ιντσών με δυνατότητα σύνδεσης κατά τη λειτουργία
Μονάδα δισκέτας	Προαιρετική εξωτερική μονάδα USB 1,44 MB
Μονάδα οπτικών δίσκων	Μία προαιρετική μονάδα SATA DVD-ROM ή DVD+RW, τύπου slimline ΣΗΜΕΙΩΣΗ: Οι συσκευές DVD είναι μόνο για δεδομένα.
Μονάδα Flash	Προαιρετική εσωτερική διπλή μονάδα SD Προαιρετική κάρτα vFlash (με κάρτα iDRAC6 Enterprise)

Θύρες

Πίσω

Κάρτα δικτύου	Τέσσερις RJ-45 (για ενσωματωμένες κάρτες NIC 1 GB)
NIC (NIC διαχείρισης)	Μια προαιρετική θύρα NIC διαχείρισης στην κάρτα iDRAC6 Enterprise
Σειριακές	9 ακίδων, DTE, συμβατές με 16550
USB	Τέσσερις των 4 ακίδων, συμβατοί με USB 2.0
Κάρτα γραφικών	VGA 15 ακίδων
vFlash	Μία προαιρετική υποδοχή κάρτας μνήμης vFlash στην κάρτα iDRAC6 Enterprise

Μπροστά

Κάρτα γραφικών	VGA 15 ακίδων
USB	Δύο των 4 ακίδων, συμβατές με USB 2.0

Εσωτερικά

USB	Μία των 4 ακίδων, συμβατή με USB 2.0
SD	Προαιρετική εσωτερική διπλή μονάδα SD

Κάρτα γραφικών

Τύπος κάρτας γραφικών	Ενσωματωμένη Matrox G200 με iDRAC6
Μνήμη κάρτας γραφικών	8 MB (κοινή χρήση με τη μνήμη εφαρμογών iDRAC)

Τροφοδοσία

Παροχή τροφοδοσίας AC

Ισχύς σε watt	750 W/1100 W ΣΗΜΕΙΩΣΗ: Όταν είναι εγκατεστημένες δύο παροχές ισχύος, το σύστημα λειτουργεί σε κατάσταση εφεδρείας.
Τάση	90–264 VAC, 47–63 Hz, αυτόματη διακύμανση
Έκλυση θερμότητας	2776 Btu/ώρα
Μέγιστο ρεύμα εισροής	Κάτω από τυπικές συνθήκες γραμμής και πέρα από την περιοχή λειτουργίας περιβάλλοντος ολόκληρου του συστήματος, το ρεύμα εισροής μπορεί να αγγίζει τα 55 A ανά τροφοδοσία για 10 ms ή λιγότερο

Μπαταρίες

Μπαταρία συστήματος	CR 2032 3,0 V ιόντων λιθίου σε σχήμα νομίσματος
---------------------	---

Φυσικά χαρακτηριστικά

Ύψος	8,64 εκ. (3,40 ίντσες)
Πλάτος	48,24 εκ. (18,99 ίντσες) με τα μάνδαλα της βάσης 44,31 εκ. (17,44 ίντσες) χωρίς τα μάνδαλα της βάσης
Βάθος	75,25 εκ. (29,63 ίντσες) με τη στεφάνη συγκράτησης 74,10 εκ. (29,17 ίντσες) χωρίς τη στεφάνη συγκράτησης
Βάρος (μέγιστη διαμόρφωση)	24,0 kg (52,8 λίβρες)
Βάρος (κενό)	19,54 kg (43,0 λίβρες)

Χαρακτηριστικά περιβάλλοντος

ΣΗΜΕΙΩΣΗ: Για επιπλέον πληροφορίες σχετικά με τις περιβαλλοντικές μετρήσεις για συγκεκριμένες διαμορφώσεις συστήματος, επισκεφτείτε τη διεύθυνση www.dell.com/environmental_datasheets.

Θερμοκρασία

Κατά τη λειτουργία από 10° έως 35°C, με μέγιστο ρυθμό μεταβολής της θερμοκρασίας τους 10°C/ώρα

ΣΗΜΕΙΩΣΗ: Για υψόμετρο άνω των 900 μέτρων, η μέγιστη θερμοκρασία λειτουργίας ελαττώνεται ονομαστικά κατά 0,55°C ανά 168 μέτρα.

Κατά την αποθήκευση από -40° έως 65°C, με μέγιστο ρυθμό μεταβολής της θερμοκρασίας τους 20°C ανά ώρα

Σχετική υγρασία

Κατά τη λειτουργία 20% έως 80% (χωρίς συμπύκνωση) με μέγιστο ρυθμό μεταβολής της υγρασίας 10% ανά ώρα

Κατά την αποθήκευση 5% έως 95% (χωρίς συμπύκνωση)

Μέγιστη ταλάντευση

Κατά τη λειτουργία 0,26 G στα 5–350 Hz για 15 λεπτά

Κατά την αποθήκευση 1,54 G στα 10–250 Hz για 15 λεπτά

Μέγιστη δόνηση

Κατά τη λειτουργία Ένας παλμός δόνησης στο θετικό τμήμα του άξονα z (ένας παλμός σε κάθε πλευρά του συστήματος) των 31 G για έως και 2,6 ms προς τις κατευθύνσεις λειτουργίας

Κατά την αποθήκευση Έξι διαδοχικά εκτελεσμένοι παλμοί δόνησης στο θετικό και αρνητικό τμήμα των αξόνων x, y και z (ένας παλμός σε κάθε πλευρά του συστήματος) των 71 G για έως και 2 ms

Χαρακτηριστικά περιβάλλοντος (συνέχεια)

Υψόμετρο

Κατά τη λειτουργία

από -16 έως 3.048 μέτρα

ΣΗΜΕΙΩΣΗ: Για υψόμετρο άνω των 900 μέτρων, η μέγιστη θερμοκρασία λειτουργίας ελαττώνεται ονομαστικά κατά 0,55°C ανά 168 μέτρα.

Κατά την αποθήκευση

από -16 έως 10.600 μέτρα

Επίπεδα ρύπων στην ατμόσφαιρα

Κατηγορία

G2 ή χαμηλότερο, όπως ορίζεται από το ISA-S71.04-1985

Dell™ PowerEdge™
Systemy R715

Rozpoczęcie pracy z systemem

Model zgodny z normą E05S



Uwagi, przestrogi i ostrzeżenia



UWAGA: UWAGA oznacza ważną wiadomość, która pomoże lepiej wykorzystać komputer.



PRZESTROGA: PRZESTROGA wskazuje na ryzyko uszkodzenia sprzętu lub utraty danych w razie nieprzestrzegania instrukcji.



OSTRZEŻENIE: OSTRZEŻENIE informuje o sytuacjach, w których występuje ryzyko uszkodzenia mienia, odniesienia obrażeń ciała lub śmierci.

Informacje zawarte w tym dokumencie mogą zostać zmienione bez uprzedzenia.

© 2010 Dell Inc. Wszelkie prawa zastrzeżone.

Powielanie tych materiałów w jakiegokolwiek formie bez pisemnej zgody firmy Dell Inc. jest surowo zabronione.

Znaki handlowe używane w tym tekście: *Dell*, logo *DELL* i *PowerEdge* są znakami handlowymi firmy Dell Inc.; *AMD*, *AMD Opteron* i ich kombinacje są znakami handlowymi firmy Advanced Micro Devices, Inc.; *Microsoft*, *Hyper-V*, *Windows* i *Windows Server* są znakami handlowymi lub zarejestrowanymi znakami handlowymi firmy Microsoft Corporation w USA i/lub innych krajach; *Red Hat* i *Red Hat Enterprise Linux* są zarejestrowanymi znakami handlowymi firmy Red Hat, Inc. w USA i innych krajach; *SUSE* jest zarejestrowanym znakiem handlowym firmy Novell, Inc. w USA i innych krajach; *VMware* jest zarejestrowanym znakiem handlowym firmy VMware, Inc. w USA i/lub innych jurysdykcjach; *Citrix* i *XenServer* są znakami handlowymi firmy Citrix Systems, Inc. i/lub jednej lub kilku jej filii. Mogą być one zastrzeżone w Urzędzie Patentów i Znaków Towarowych USA, a także w innych krajach.

Tekst może zawierać także inne znaki towarowe i nazwy towarowe, odnoszące się do podmiotów posiadających prawa do tych znaków i nazw lub do ich produktów. Firma Dell Inc. nie rości sobie żadnych praw do znaków i nazw towarowych innych niż jej własne.

Model zgodny z normą E05S

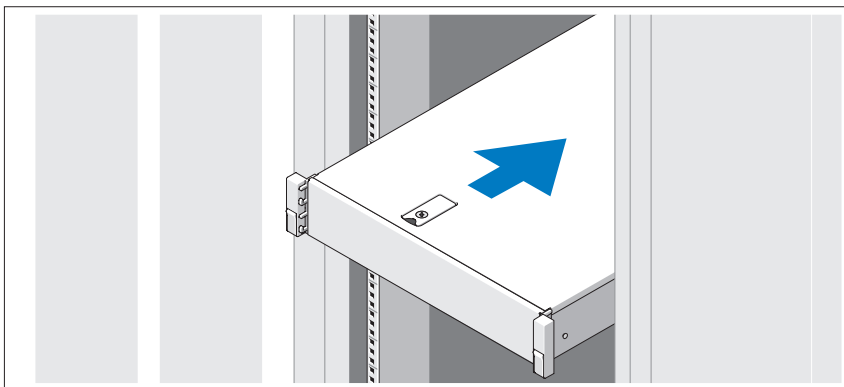
Kwiecień 2010 Nr ref. DVCTT Wersja A00

Instalacja i konfiguracja

! **OSTRZEŻENIE:** Przed rozpoczęciem wykonywania poniższej procedury zapoznaj się z instrukcjami dotyczącymi bezpieczeństwa dołączonymi do systemu.

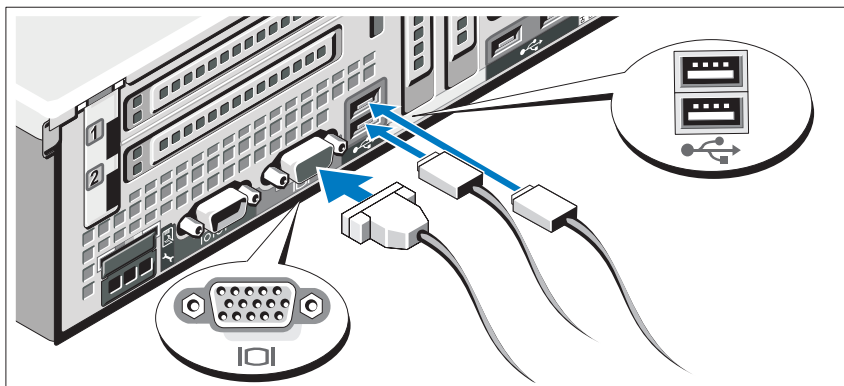
Rozpakowanie systemu

Rozpakuj system i zidentyfikuj jego poszczególne elementy.



Zamontuj prowadnice i zainstaluj system w szafie typu rack zgodnie z instrukcjami dotyczącymi bezpieczeństwa oraz instrukcjami dotyczącymi montowania systemów w szafie typu rack dostarczonymi wraz z systemem.

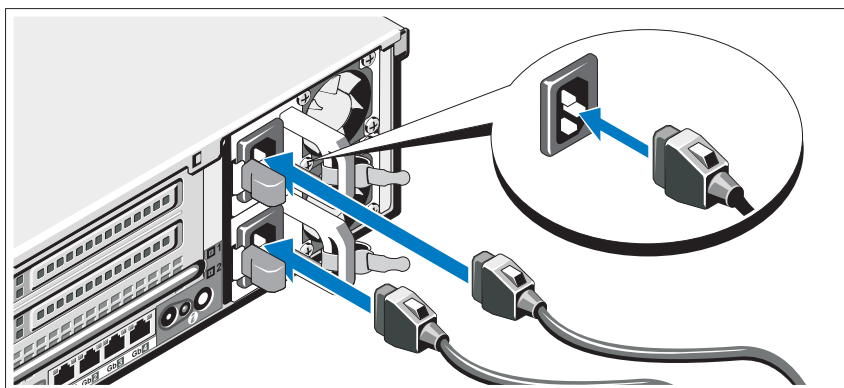
Czynności opcjonalne — podłączenie klawiatury, myszy i monitora



Podłącz klawiaturę, mysz i monitor (opcjonalnie).

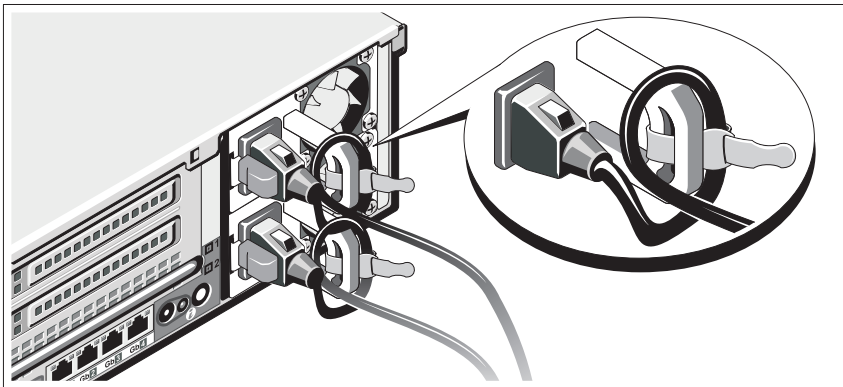
Złącza w tylnej części systemu oznaczone są ikonami, wskazującymi kabel, który należy podłączyć do każdego złącza. Upewnij się, że śruby na złączu kabla monitora zostały dokręcone (o ile występują).

Podłączenie kabla (kabli) zasilania



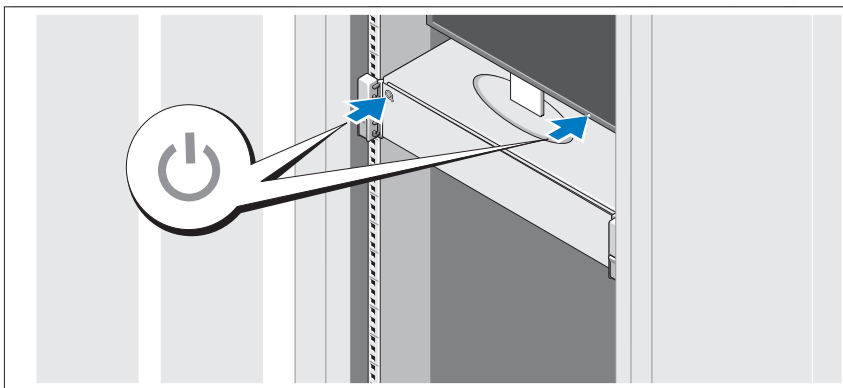
Podłącz odpowiedni kabel (lub kable) zasilania do systemu oraz do monitora, o ile używasz monitora.

Mocowanie kabla (kabl) zasilania



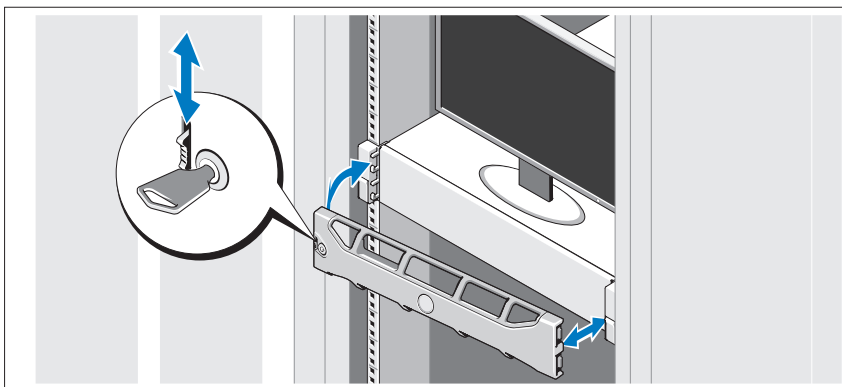
Zegnij kabel zasilania systemu w pętlę, jak przedstawiono na rysunku, i zamocuj kabel na wsporniku, używając załączonej opaski. Podłącz drugą końcówkę kabla zasilania do uziemionego gniazdka elektrycznego lub oddzielnego źródła zasilania, np. do zasilania bezprzerwowego (UPS) lub do jednostki rozdziału zasilania (PDU).

Włączanie systemu



Naciśnij przyciski zasilania systemu i monitora. Powinny zaświecić się wskaźniki zasilania.

Montaż opcjonalnej osłony



Zamontuj osłonę (opcjonalną).

Konfiguracja systemu operacyjnego

W przypadku zakupienia systemu operacyjnego zainstalowanego fabrycznie zapoznaj się z dokumentacją systemu operacyjnego dostarczoną wraz z systemem. Przed rozpoczęciem instalowania systemu operacyjnego po raz pierwszy zapoznaj się z dokumentacją dotyczącą instalacji i konfiguracji systemu operacyjnego. Upewnij się, że system operacyjny został zainstalowany przed instalacją sprzętu i oprogramowania niezakupionego wraz z komputerem.


Obsługiwane systemy operacyjne

- Microsoft® Windows Server® 2008 — wersje Standard, Enterprise oraz Datacenter (x64)
- Microsoft Windows Server 2008 — wersje Standard i Enterprise (x86)
- Microsoft Windows Server 2008 — wersje Standard i Enterprise (x86) z SP2
- Microsoft Windows Server 2008 – wersje Standard, Enterprise i Datacenter (x64) z SP2
- Microsoft Windows Server 2008 R2 — wersje Standard, Enterprise oraz Datacenter (x64)
- Microsoft Windows HPC Server 2008 R2 — wersja (x64)
- Microsoft Windows Server 2003 R2 — wersje Standard oraz Enterprise (x64)
- Microsoft Windows Server 2003 R2 — wersje Standard oraz Enterprise (x86)
- Microsoft Windows Server 2003 R2 — wersje Standard, Enterprise oraz Datacenter (x64)
- Microsoft Hyper-V™ Server 2008
- Microsoft Hyper-V Server 2008 R2
- Red Hat® Enterprise Linux® 5.5 Server — platforma standardowa i zaawansowana (x86_32)
- Red Hat Enterprise Linux 5.5 Server — platforma standardowa i zaawansowana (x86_64)
- SUSE® Linux Enterprise Server 11 (x86_64)
- SUSE Linux Enterprise Server 11 (x86_64) z SP1
- SUSE Linux Enterprise Server 10 (x86_64) z SP2
- SUSE Linux Enterprise Server 10 (x86_64) z SP3
- VMware® ESX – wersja 4.1
- VMware ESXi – wersja 4.1
- Solaris® 10 (x86_64) (jeśli jest dostępny)
- Solaris 10 U7/U8 (x86_64)
- Citrix® XenServer™ 5.6




UWAGA: Najbardziej aktualne informacje na temat obsługiwanych systemów operacyjnych znajdują się na stronie www.dell.com/ossupport.

Inne przydatne informacje

 **OSTRZEŻENIE:** Zobacz: uwagi dotyczące bezpieczeństwa i przepisów prawnych w dokumencie dostarczonym wraz z systemem. Informacje dotyczące gwarancji mogą zostać zamieszczone w tym dokumencie lub dostarczone jako oddzielny dokument.

- Dokumentacja dołączona do szafy typu rack przedstawia sposób montowania w niej komputera.
- *Podręcznik użytkownika sprzętu* zawiera informacje o funkcjach systemu i opis sposobów rozwiązywania problemów zaistniałych podczas jego użytkowania, a także instrukcje dotyczące instalacji lub wymiany jego elementów. Dokument ten jest dostępny w trybie online na stronie support.dell.com/manuals.
- Dokumentacja dotycząca aplikacji do zarządzania systemami Dell zawiera informacje o instalowaniu i używaniu oprogramowania do zarządzania systemami. Dokumenty dotyczące zarządzania systemami są dostępne w wersji elektronicznej na stronie www.support.dell.com/manuals.

 **UWAGA:** Należy zawsze sprawdzać, czy na stronie support.dell.com/manuals pojawiły się aktualizacje, i czytać je w pierwszej kolejności, ponieważ często pojawiają się one z wyprzedzeniem w stosunku do innych dokumentów.

Uzyskiwanie pomocy technicznej

Jeśli procedury opisane w tym podręczniku są niezrozumiałe lub jeśli system nie działa zgodnie z oczekiwaniami, należy zapoznać się z *Podręcznikiem użytkownika sprzętu*. Dell™ oferuje kompleksowe szkolenie i certyfikację w zakresie sprzętu. Więcej informacji na ten temat można znaleźć na stronie www.dell.com/training. Ta usługa może nie być oferowana we wszystkich lokalizacjach.

Specyfikacja techniczna

Procesor

Typ procesora Dwa procesory AMD Opteron™ 6000 Series

Magistrala rozszerzeń

Typ magistrali PCI Express 2.0

Gniazda rozszerzeń

Karta nośna 1

Gniazdo 1: łącze x8 z fizycznym złączem x16, o długości 9,5 cala i standardowej wysokości
Gniazdo 2: łącze x4 z fizycznym złączem x8, niskoprofilowe ze wspornikiem o standardowej wysokości

Płyta systemowa

Gniazdo 3: łącze x8 z fizycznym złączem x8, niskoprofilowe
Gniazdo 4: łącze x8 z fizycznym złączem x8, niskoprofilowe

Karta nośna 2

Gniazdo 5: łącze x8 z fizycznym złączem x16, o długości 9,5 cala i standardowej wysokości
Gniazdo 6: łącze x8 z fizycznym złączem x16, o długości 9,5 cala i standardowej wysokości

Pamięć

Architektura Rejestrowane i nieregistrowane moduły pamięci DIMM DDR3 o częstotliwości 1066 i 1333 MHz z funkcją ECC

Gniazda modułów pamięci Szesnaście gniazd 240 stykowych

Pojemność modułów pamięci Moduły RDIMM o pojemności 2, 4, 8 lub 16 GB i moduły UDIMM o pojemności 1 lub 2 GB

Minimalna pojemność pamięci RAM 4 GB

Maksymalna pojemność pamięci RAM 256 GB

Napędy

Dyski twarde	Do sześciu 2,5 calowych, wewnętrznych, wymienianych podczas pracy dysków SAS, SATA lub SSD
Napęd dyskietek	Opcjonalny zewnętrzny napęd typu USB o pojemności 1,44 MB
Napęd optyczny	Jeden opcjonalny, wąski napęd SATA DVD-ROM lub DVD+RW UWAGA: Urządzenia DVD są przeznaczone wyłącznie dla danych.
Napęd Flash	Opcjonalny, wewnętrzny, podwójny moduł SD Opcjonalna karta vFlash (z kartą iDRAC6 Enterprise)

Złącza

Z tyłu

Kontroler NIC	Cztery złącza RJ-45 (na zintegrowane karty NIC 1 GB)
NIC (Management NIC)	Opcjonalny port Management NIC na karcie iDRAC6 Enterprise
Szeregowe	9-stykowe, DTE, kompatybilne z 16550
USB	Cztery 4-stykowe, kompatybilne z USB 2.0
Wideo	15-stykowa karta VGA
vFlash	Opcjonalne gniazdo na kartę pamięci vFlash na karcie iDRAC6 Enterprise

Z przodu

Wideo	15-stykowa karta VGA
USB	Dwa 4-stykowe, kompatybilne z USB 2.0

Wewnętrzne

USB	Jedno 4-stykowe, kompatybilne z USB 2.0
SD	Opcjonalny, wewnętrzny, podwójny moduł SD

Wideo

Typ wideo	Zintegrowana karta Matrox G200 z iDRAC6
Pamięć wideo	8 MB (współdzielona z pamięcią aplikacji iDRAC)

Zasilanie

Zasilacz prądu zmiennego

Moc	750 W/1100 W UWAGA: Po zainstalowaniu dwóch zasilaczy system działa w trybie zasilania rezerwowego.
Napięcie	Prąd zmienny 90–264 V, częstotliwość 47–63 Hz, automatyczne wykrywanie zakresu
Emisja ciepła	2776 BTU/godz.
Maks. natężenie prądu przy włączeniu	W typowych warunkach zasilania i w całym zakresie warunków pracy systemu natężenie prądu przy włączeniu może osiągnąć 55 A na zasilacz przez 10 ms lub krócej

Baterie

Bateria systemu	Litowa bateria pastylkowa CR 2032 o napięciu 3,0 V
-----------------	--

Cechy fizyczne

Wysokość	8,64 cm
Szerokość	48,24 cm z zatrzaskami szafy typu rack 44,31 cm bez zatrzasków szafy typu rack
Głębokość	75,25 cm z osłoną 74,10 cm bez osłony
Waga (przy maksymalnej konfiguracji)	24,0 kg
Waga (bez wyposażenia)	19,54 kg

Warunki otoczenia

UWAGA: W celu uzyskania dodatkowych informacji o warunkach otoczenia przewidzianych dla poszczególnych konfiguracji systemu należy odwiedzić stronę internetową dell.com/environmental_datasheets.

Temperatura:

W trakcie pracy Od 10 do 35°C przy maksymalnym gradiencie temperaturowym 10°C na godzinę
UWAGA: W przypadku wysokości powyżej 899,16 m maksymalna temperatura, w jakiej urządzenie może pracować, obniża się o 0,55°C na każde 167,64 m.

Przechowywanie Od -40° do 65°C przy maksymalnym gradiencie temperaturowym 20°C na godzinę

Wilgotność względna

W trakcie pracy Od 20 do 80% (bez kondensacji) przy maksymalnym gradiencie wilgotności 10% na godzinę

Przechowywanie Od 5% do 95% (bez kondensacji)

Maksymalne drgania

W trakcie pracy 0,26 G przy częstotliwości 5 – 350 Hz przez 15 min

Przechowywanie 1,54 G przy częstotliwości 10 – 250 Hz przez 15 min

Maksymalny wstrząs

W trakcie pracy Jeden impuls wstrząsowy na dodatniej osi Z (jeden wstrząs po każdej stronie systemu) o sile 31 G, trwający przez 2,6 ms w kierunkach działania

Przechowywanie Sześć kolejnych impulsów wstrząsowych na dodatniej i ujemnej stronie osi X, Y, Z (jeden impuls po każdej stronie systemu) o sile 71 G trwających do 2 ms

Warunki otoczenia (ciąg dalszy)

Wysokość n.p.m.

W trakcie pracy

Od -16 do 3 048 m

UWAGA: W przypadku wysokości n.p.m. powyżej 899,16 m maksymalna temperatura, w jakiej urządzenie może pracować, obniża się o 0,55°C na każde 167,64 m.

Przechowywanie

Od -16 do 10 600 m

Poziom zanieczyszczeń w powietrzu

Klasa

G2 lub niższa, wg definicji w ISA-S71.04-1985

Dell™ PowerEdge™

Системы R715

Начало работы с системой

Нормативная модель E05S



Примечания, предупреждения и предостережения



ПРИМЕЧАНИЕ: ПРИМЕЧАНИЕ указывает на важную информацию, которая поможет использовать компьютер более эффективно.



ВНИМАНИЕ: ВНИМАНИЕ – указывает на риск повреждения оборудования или потери данных в случае несоблюдения инструкций.



ОСТОРОЖНО: ОСТОРОЖНО указывает на потенциальную опасность повреждения оборудования, получения травм или угрозу для жизни.

Информация, содержащаяся в данном документе, может быть изменена без предварительного уведомления.

© 2010 Dell Inc. Все права защищены.

Воспроизведение материалов данного руководства в любой форме без письменного разрешения корпорации Dell Inc. строго запрещается.

Товарные знаки, использованные в этом документе: *Dell*, логотип *DELL* и *PowerEdge* — товарные знаки корпорации Dell Inc.; *AMD*, *AMD Opteron* и их сочетание — товарные знаки корпорации Advanced Micro Devices, Inc.; *Microsoft*, *Hyper-V*, *Windows* и *Windows Server* — товарные знаки или зарегистрированные товарные знаки корпорации Майкрософт в Соединенных Штатах и/или других странах; *Red Hat* и *Red Hat Enterprise Linux* — охраняемые товарные знаки корпорации Red Hat, Inc. в США и других странах; *SUSE* — охраняемый товарный знак корпорации Novell, Inc. в США и других странах; *VMware* — охраняемый товарный знак корпорации VMware, Inc. в США и/или других юрисдикциях; *Citrix* и *XenServer* товарные знаки корпорации Citrix Systems, Inc. и/или одной или нескольких ее дочерних компаний, которые могут быть зарегистрированы в Патентном ведомстве США и других странах.

Остальные товарные знаки и названия продуктов могут использоваться в данном документе для обозначения компаний, заявляющих права на эти товарные знаки и названия, или продуктов этих компаний. Dell Inc. не претендует на права собственности в отношении каких-либо товарных знаков и торговых наименований, кроме своих собственных.

Нормативная модель E05S

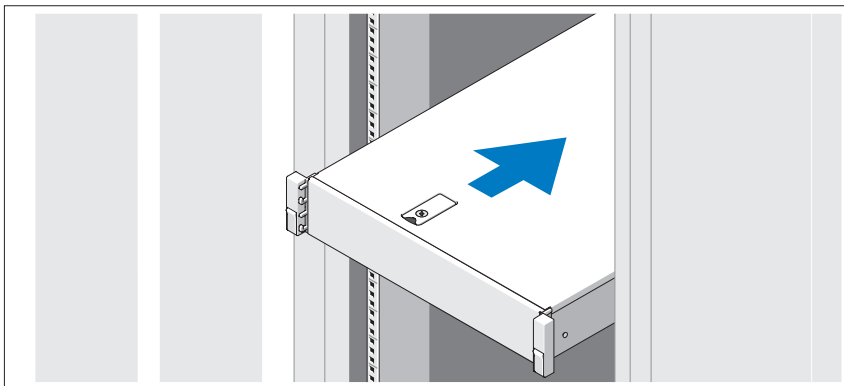
Апрель 2010 г. P/N DVCTT Ред. A00

Установка и конфигурирование

⚠ ОСТОРОЖНО: Перед тем как приступить к выполнению следующей процедуры, прочитайте инструкции по технике безопасности, прилагаемые к системе.

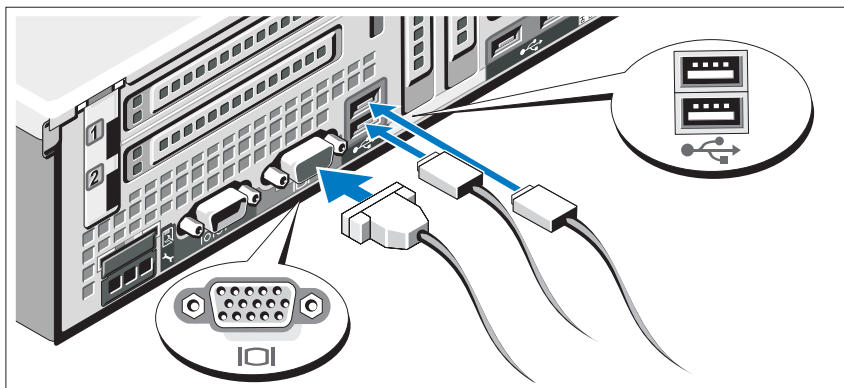
Распаковка системы

Распакуйте систему и идентифицируйте каждый элемент.



Смонтируйте направляющие кронштейны и установите систему в стойку согласно инструкциям по технике безопасности и инструкциям по установке стойки. Эти инструкции прилагаются к системе.

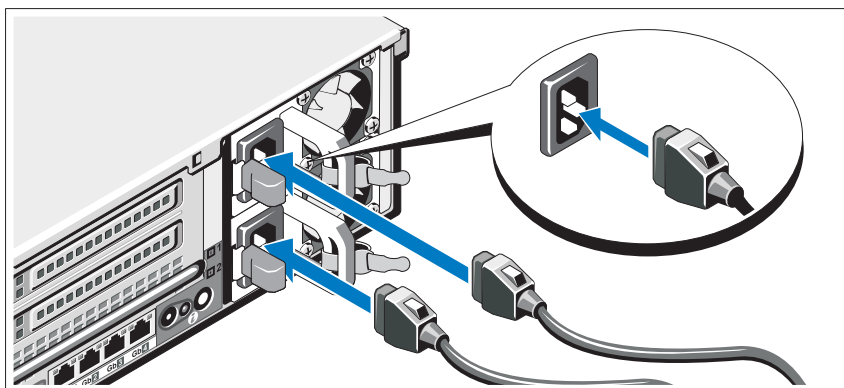
Дополнительно: подключение клавиатуры, мыши и монитора



Подключите клавиатуру, мышь и монитор (дополнительно).

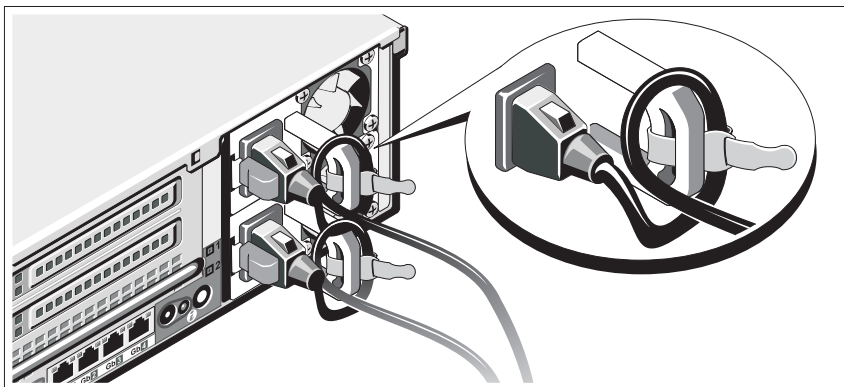
Разъемы на задней панели системы снабжены значками, позволяющими определить соответствие кабелей разъемам. На кабельном разьеме монитора необходимо затянуть винты (если они есть).

Подключение кабелей питания



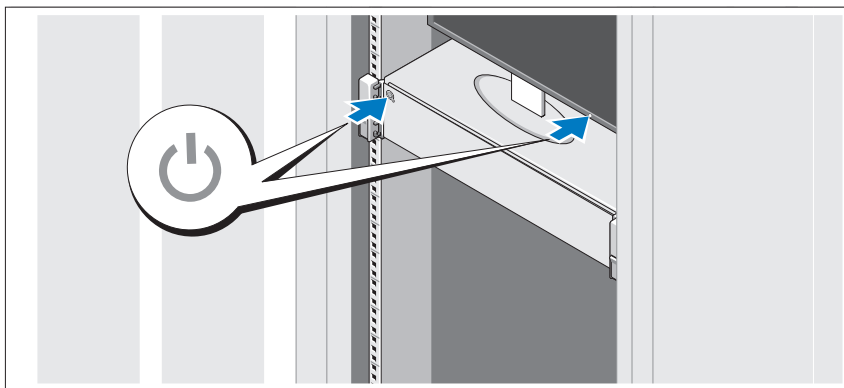
Подключите кабель (кабели) питания к системе. Если используется монитор, также подключите к нему кабель питания.

Фиксация кабелей питания



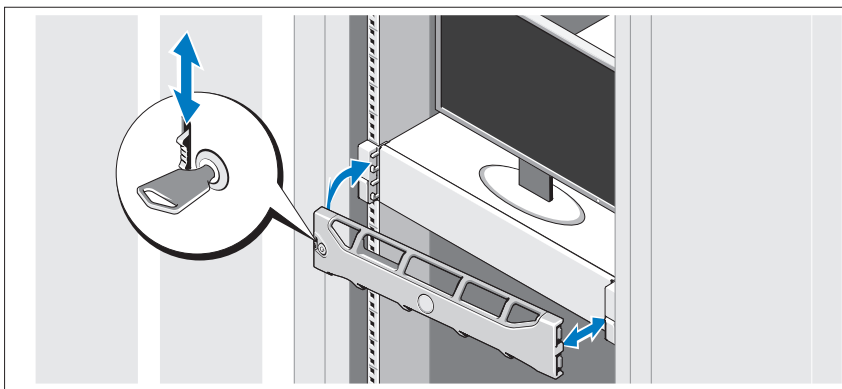
Изогните кабель питания системы в форме петли, как показано на рисунке, и прикрепите его шиной к прилагаемой скобе. Подключите другой конец кабеля питания к заземленной электрической розетке или отдельному источнику питания, например к источнику бесперебойного питания (ИБП) или блоку распределения питания (PDU).

Включение системы



Нажмите кнопки питания на системном блоке и мониторе. Должны загореться индикаторы потребления энергии.

Установка дополнительной лицевой панели



Установите лицевую панель (дополнительно).

Завершение установки операционной системы

Если компьютер приобретен с предустановленной операционной системой, см. соответствующую документацию, поставляемую вместе с компьютером. Чтобы установить операционную систему, см. документацию по установке и конфигурированию операционной системы. Операционная система должна быть установлена до установки аппаратного или программного обеспечения, которое не было приобретено вместе с системой.

Поддерживаемые операционные системы

- Microsoft® Windows Server® 2008 Standard Edition, Enterprise Edition и Datacenter Edition (x64)
- Microsoft Windows Server 2008 Standard Edition и Enterprise Edition (x86)
- Microsoft Windows Server 2008 Standard Edition и Enterprise Edition (x86) с пакетом обновлений SP2
- Microsoft Windows Server 2008 Standard Edition, Enterprise Edition и Datacenter Edition (x64) с пакетом обновлений SP2
- Microsoft Windows Server 2008 R2 Standard Edition, Enterprise Edition и Datacenter (x64) Edition
- Microsoft Windows HPC Server 2008 R2 (x64) Edition
- Microsoft Windows Server 2003 R2 Standard Edition и Enterprise (x64) Edition
- Microsoft Windows Server 2003 R2 Standard Edition и Enterprise (x86) Edition
- Microsoft Windows Server 2003 R2 Standard Edition, Enterprise Edition и Datacenter (x64) Edition
- Microsoft Hyper-V™ Server 2008
- Microsoft Hyper-V Server 2008 R2
- Red Hat® Enterprise Linux® 5.5 Server Standard Platform и Advanced Platform (x86_32)
- Red Hat Enterprise Linux 5.5 Server Standard Platform и Advanced Platform (x86_64)
- SUSE® Linux Enterprise Server 11 (x86_64)
- SUSE Linux Enterprise Server 11 (x86_64) с пакетом обновлений SP1
- SUSE Linux Enterprise Server 10 (x86_64) с пакетом обновлений SP2
- SUSE Linux Enterprise Server 10 (x86_64) с пакетом обновлений SP3
- VMware® ESX версии 4.1
- VMware ESXi версии 4.1
- Solaris® 10 (x86_64) (при наличии)
- Solaris 10 U7/U8 (x86_64)
- Citrix® XenServer™ 5.6



ПРИМЕЧАНИЕ: Наиболее актуальную информацию о поддерживаемых операционных системах см. на веб-странице dell.com/ossupport.

Прочая полезная информация



ОСТОРОЖНО: См. документацию по безопасности и соответствию нормативам, которая предоставляется вместе с компьютером. Гарантийная информация может входить в состав данного документа или предоставляться в виде отдельного документа.

- В документации, которая поставляется в комплекте со стойкой, содержатся инструкции по установке системы в эту стойку.
- В *Руководстве по эксплуатации оборудования* содержится информация о характеристиках системы, порядке устранения неисправностей, установке и замене ее компонентов. Данный документ доступен на веб-странице support.dell.com/manuals.
- В документации к приложению для управления системами Dell представлена информация по установке и использованию программного обеспечения для управления системой. Документация по управлению системой доступна на веб-странице support.dell.com/manuals.



ПРИМЕЧАНИЕ: Обязательно проверяйте наличие обновлений на веб-странице support.dell.com/manuals и предварительно читайте обновленные документы, поскольку они нередко заменяют информацию, содержащуюся в других документах.

Получение технической поддержки

Если непонятна приведенная в настоящем руководстве процедура или если система не работает должным образом, см. *руководство по эксплуатации оборудования*.

Корпорация Dell™ предлагает пройти полный курс обучения работе с оборудованием и получить сертификат. Дополнительная информация представлена на веб-сайте dell.com/training. Службы обучения и сертификации доступны не во всех регионах.

Технические характеристики

Процессор

Тип процессора Два процессора AMD Opteron™ серии 6000

Шина расширения

Тип шины PCI Express 2-го поколения

Разъемы расширения

Надстроечная плата 1

Слот 1: 8-канальный с 16-канальным физическим разъемом, длина 9,5 дюйма, стандартная высота
Слот 2: 4-канальный с 8-канальным физическим разъемом, низкопрофильный с кронштейном стандартной высоты

Системная плата

Слот 3: 8-канальный с 8-канальным физическим разъемом, низкопрофильный
Слот 4: 8-канальный с 8-канальным физическим разъемом, низкопрофильный

Надстроечная плата 2

Слот 5: 8-канальный с 16-канальным физическим разъемом, длина 9,5 дюйма, стандартная высота
Слот 6: 8-канальный с 16-канальным физическим разъемом, длина 9,5 дюйма, стандартная высота

Память

Архитектура Буферизованные и небуферизованные модули памяти DIMM DDR3 с частотой 1066 и 1333 МГц и кодом корректировки ошибок

Разъемы для модулей памяти Шестнадцать 240-контактных

Емкость модулей памяти 2 ГБ, 4 ГБ, 8 ГБ или 16 ГБ RDIMM и 1 ГБ или 2 ГБ UDIMM

Минимальный объем ОЗУ 4 Гб

Максимальный объем ОЗУ 256 ГБ

Накопители

Жесткие диски	До шести 2,5-дюймовых внутренних дисков SAS, SATA или SSD с возможностью “горячего” переключения
Дисковод гибких дисков	Внешний дополнительный USB-дисковод гибких дисков емкостью 1,44 МБ
Оптический дисковод	Один дополнительный плоский дисковод SATA DVD-ROM или DVD+RW ПРИМЕЧАНИЕ: Устройства DVD предназначены только для данных.
Накопитель флэш-памяти	Дополнительный внутренний двойной модуль памяти SD Дополнительная карта vFlash (с картой iDRAC6 Enterprise)

Разъемы

Задняя панель

Сетевая интерфейсная плата (NIC)	Четыре разъема RJ-45 (для встроенных сетевых интерфейсных плат 1 Гб)
Сетевая интерфейсная плата (управление NIC)	Один дополнительный порт управления NIC на карте iDRAC6 Enterprise
Последовательный порт	9-контактный разъем DTE, совместимый с 16550
Шина USB	Четыре 4-контактных разъема, совместимых с USB 2.0
Видео	15-контактный разъем VGA
vFlash	Один дополнительный слот для карт памяти vFlash на карте iDRAC6 Enterprise

Передняя панель

Видео	15-контактный разъем VGA
Шина USB	Два 4-контактных разъема, совместимых с шиной USB 2.0

Разъемы (продолжение)

Внутренние

Шина USB	Один 4-контактный, совместимый с USB 2.0
SD	Дополнительный внутренний двойной модуль памяти SD

Видео

Тип видео	Встроенный Matrox G200 с iDRAC6
Видеопамять	8 МБ (разделена с памятью для приложений iDRAC)

Power (Питание)

Блок питания переменного тока

Мощность	750 Вт/1100 Вт ПРИМЕЧАНИЕ: Если установлено два источника, система работает в режиме резервирования питания.
Напряжение	90–264 В перем. т., 47–63 Гц, автоматическое переключение диапазонов измерений
Теплоотдача	2776 БТЕ/ч
Максимальный бросок тока	При стандартных параметрах питающей сети и на всем рабочем диапазоне внешних параметров системы бросок тока может достигать 55 А для каждого источника питания в течение не более 10 мс.

Аккумуляторные батареи

Системная аккумуляторная батарея	Круглая плоская аккумуляторная батарея CR 2032, 3,0 В
----------------------------------	---

Физические характеристики

Высота	8,64 см (3,40 дюйма)
Ширина	48,24 см (18,99 дюйма) с защелками стойки 44,31 см (17,44 дюйма) без защелок стойки
Длина	75,25 см (29,63 дюйма) с лицевой панелью 74,10 см (29,17 дюйма) без лицевой панели
Масса (макс. конфигурация)	24,0 кг
Масса (пустой)	19,54 кг

Условия эксплуатации

ПРИМЕЧАНИЕ: Дополнительную информацию о параметрах окружающей среды для установки определенных конфигураций системы см. на веб-странице dell.com/environmental_datasheets.

Температура

В процессе работы От 10 до 35 °C с максимальной скоростью изменения температуры 10 °C в час
ПРИМЕЧАНИЕ: Если высота над уровнем моря превышает 900 м, максимальная рабочая температура снижается на 1 градус по Фаренгейту за 168 м.

Во время хранения От -40° до 65°C с максимальной скоростью изменения температуры 20°C в час

Относительная влажность

В процессе работы От 20% до 80% (без конденсации) с максимальными колебаниями влажности 10% в час

Во время хранения От 5 % до 95 % (без конденсации)

Максимальная вибрация

В процессе работы 0,26 g при частоте 5–350 Гц в течение 15 минут

Во время хранения 1,54 g при частоте 10–250 Гц в течение 15 минут

Условия эксплуатации (продолжение)

Максимальная ударная нагрузка

В процессе работы Один ударный импульс 31 G длительностью не более 2,6 мс в положительном направлении по оси z (по одному импульсу с каждой стороны системы) при рабочей ориентации

Во время хранения Шесть последовательных ударных импульсов 71 G длительностью не более 2 мс в положительном и отрицательном направлениях по осям x, y и z (по одному импульсу с каждой стороны системы)

Высота над уровнем моря

В процессе работы От –16 до 3 048 м (от –50 до 10 000 футов)
ПРИМЕЧАНИЕ: Если высота над уровнем моря превышает 900 м, максимальная рабочая температура снижается на 1 °F/168 м.

Во время хранения От –16 до 10 600 м (от –50 до 35 000 футов)

Уровень загрязняющих веществ в атмосфере

Класс G2 или ниже, согласно классификации ISA-S71.04-1985

Sistemas Dell™
PowerEdge™ R715

Procedimientos iniciales con el sistema



Notas, precauciones y avisos



NOTA: Una NOTA proporciona información importante que le ayudará a utilizar mejor el ordenador.



PRECAUCIÓN: Un mensaje de PRECAUCIÓN indica la posibilidad de daños en el hardware o la pérdida de datos si no se siguen las instrucciones.



AVISO: Un mensaje de AVISO indica el riesgo de daños materiales, lesiones o incluso la muerte.

La información contenida en este documento puede modificarse sin previo aviso.

© 2010 Dell Inc. Todos los derechos reservados.

Queda estrictamente prohibida la reproducción de este material en cualquier forma sin la autorización por escrito de Dell Inc.

Marcas comerciales utilizadas en este texto: *Dell*, el logotipo de *DELL* y *PowerEdge* son marcas comerciales de Dell Inc.; *AMD*, *AMD Opteron* y demás combinaciones son marcas comerciales de Advanced Micro Devices, Inc.; *Microsoft*, *Hyper-V*, *Windows* y *Windows Server* son marcas comerciales o marcas comerciales registradas de Microsoft Corporation en los Estados Unidos o en otros países; *Red Hat* y *Red Hat Enterprise Linux* son marcas comerciales registradas de Red Hat, Inc. en los Estados Unidos y en otros países; *SUSE* es una marca comercial registrada de Novell, Inc. en los Estados Unidos y en otros países; *VMware* es una marca comercial registrada de VMware, Inc. en los Estados Unidos o en otras jurisdicciones; *Citrix* y *XenServer* son marcas comerciales de Citrix Systems, Inc. o de una o varias de sus filiales, y pueden estar registradas en la Oficina de Patentes y Marcas de los Estados Unidos y en otros países.

Otras marcas y otros nombres comerciales pueden utilizarse en este documento para hacer referencia a las entidades que los poseen o a sus productos. Dell Inc. renuncia a cualquier interés sobre la propiedad de marcas y nombres comerciales que no sean los suyos.

Modelo reglamentario E05S

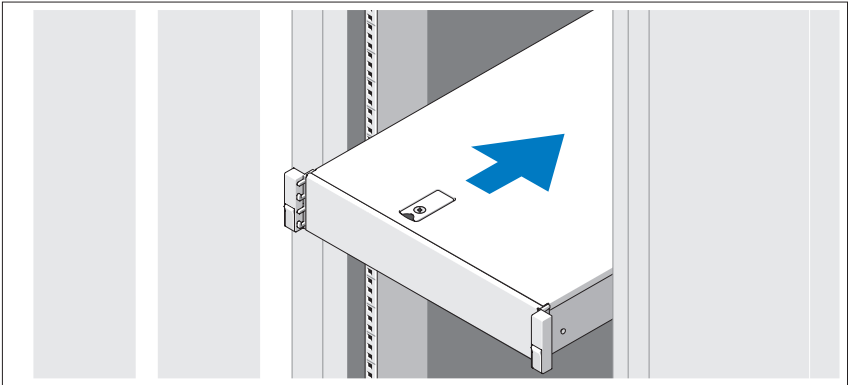
Abril de 2010 N/P DVCTT Rev. A00

Instalación y configuración

⚠ AVISO: Antes de realizar el procedimiento siguiente, revise las instrucciones de seguridad incluidas con el sistema.

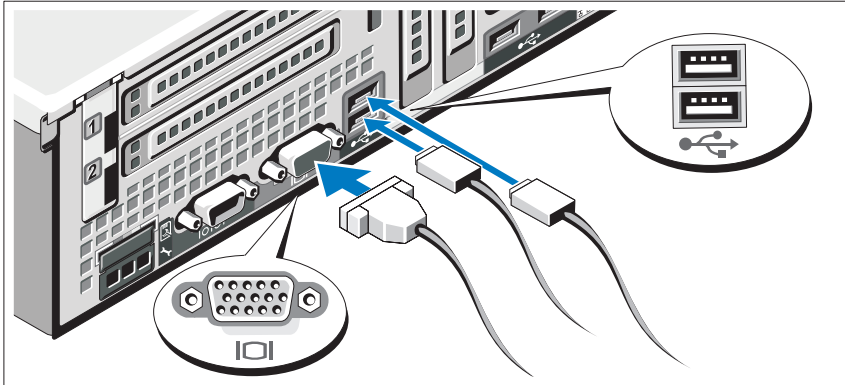
Desembalaje del sistema

Desembale el sistema e identifique cada elemento.



Monte los rieles e instale el sistema en el rack siguiendo las instrucciones de seguridad y de instalación del rack incluidas con el sistema.

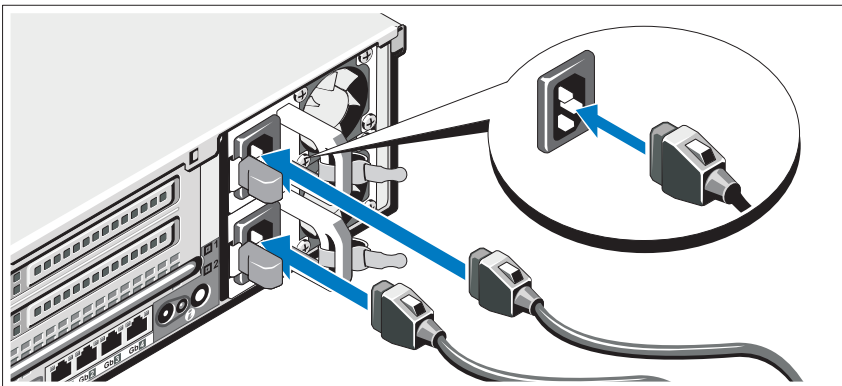
Conexión del teclado, el ratón y el monitor (opcional)



Conecte el teclado, el ratón y el monitor (opcional).

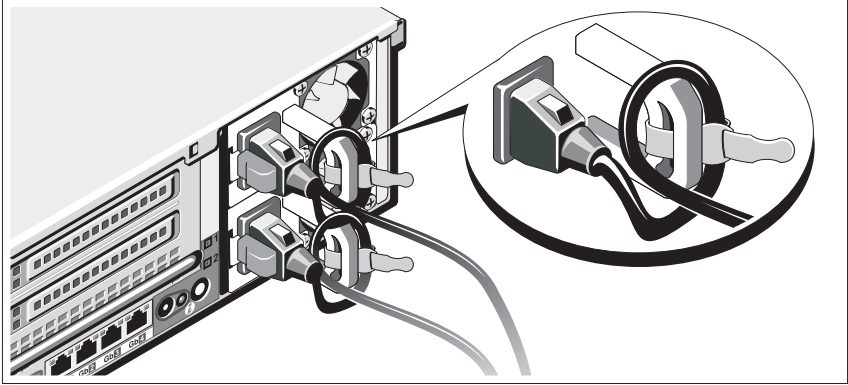
Los conectores de la parte posterior del sistema incluyen iconos que indican qué cable debe enchufarse en cada conector. Asegúrese de apretar los tornillos (si los hay) del conector del cable del monitor.

Conexión de los cables de alimentación



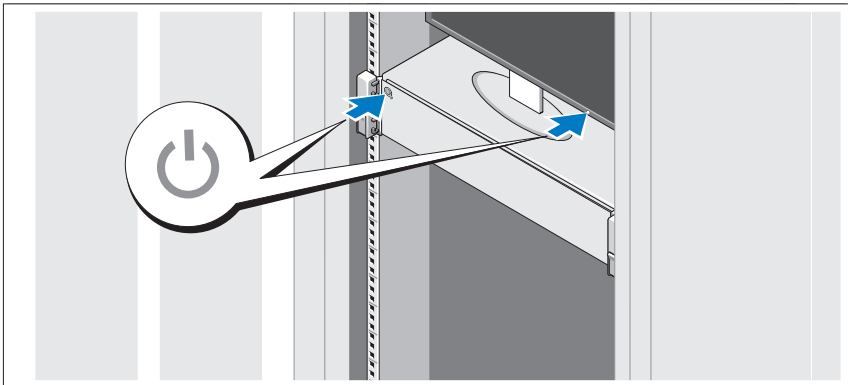
Conecte los cables de alimentación al sistema y, si se utiliza un monitor, conecte el cable de alimentación correspondiente al monitor.

Fijación de los cables de alimentación



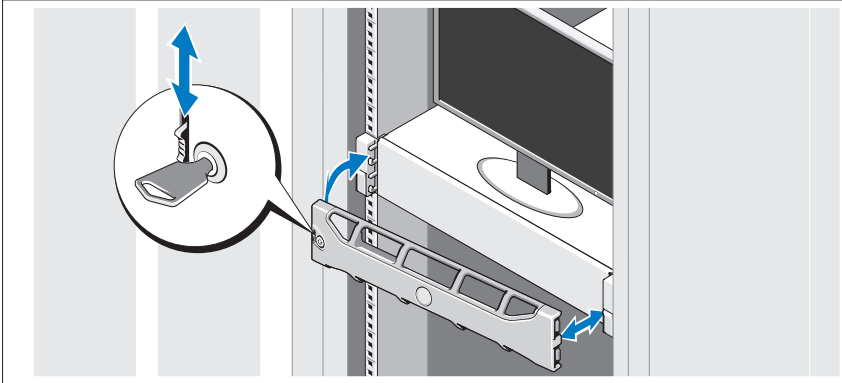
Doble el cable de alimentación del sistema en forma de bucle, como se muestra en la ilustración, y fíjelo al soporte con la correa proporcionada. Conecte el otro extremo del cable de alimentación a una toma eléctrica con conexión a tierra o a otra fuente de energía, como por ejemplo un sistema de alimentación ininterrumpida (SAI) o una unidad de distribución de alimentación (PDU).

Encendido del sistema



Presione el botón de encendido del sistema y del monitor. Los indicadores de alimentación deberían iluminarse.

Instalación del embellecedor opcional



Instale el embellecedor (opcional).

Instalación del sistema operativo

Si ha adquirido un sistema operativo preinstalado, consulte la documentación del sistema operativo que se suministra con el sistema. Para instalar un sistema operativo por primera vez, consulte la documentación de instalación y configuración del sistema operativo. Asegúrese de que el sistema operativo esté instalado antes de instalar hardware o software no adquiridos con el sistema.

Sistemas operativos admitidos

- Microsoft® Windows Server® 2008 Standard, Enterprise y Datacenter (x64) Edition
- Microsoft Windows Server 2008 Standard y Enterprise (x86) Edition
- Microsoft Windows Server 2008 Standard y Enterprise (x86) Edition con SP2
- Microsoft Windows Server 2008 Standard, Enterprise y Datacenter (x64) Edition con SP2

- Microsoft Windows Server 2008 R2 Standard, Enterprise y Datacenter (x64) Edition
- Microsoft Windows HPC Server 2008 R2 (x64) Edition
- Microsoft Windows Server 2003 R2 Standard y Enterprise (x64) Edition
- Microsoft Windows Server 2003 R2 Standard y Enterprise (x86) Edition
- Microsoft Windows Server 2003 R2 Standard, Enterprise y Datacenter (x64) Edition
- Microsoft Hyper-V™ Server 2008
- Microsoft Hyper-V Server 2008 R2
- Red Hat® Enterprise Linux® 5.5 Server Standard y Advanced Platform (x86_32)
- Red Hat Enterprise Linux 5.5 Server Standard y Advanced Platform (x86_64)
- SUSE® Linux Enterprise Server 11 (x86_64)
- SUSE Linux Enterprise Server 11 (x86_64) con SP1
- SUSE Linux Enterprise Server 10 (x86_64) con SP2
- SUSE Linux Enterprise Server 10 (x86_64) con SP3
- VMware® ESX versión 4.1
- VMware ESXi versión 4.1
- Solaris® 10 (x86_64) (cuando esté disponible)
- Solaris 10 U7/U8 (x86_64)
- Citrix® XenServer™ 5.6



NOTA: Para obtener la información más reciente sobre los sistemas operativos admitidos, visite dell.com/ossupport.

Otra información útil



AVISO: Consulte la información sobre normativas y seguridad suministrada con el sistema. La información sobre la garantía puede estar incluida en este documento o constar en un documento aparte.

- En la documentación del rack incluida con la solución de rack se describe cómo instalar el sistema en un rack.
- En el *Manual del propietario del hardware* se proporciona información sobre las características del sistema y se describe cómo solucionar problemas del sistema e instalar o sustituir componentes. Este documento está disponible en línea en support.dell.com/manuals.
- En la documentación de la aplicación de administración de sistemas Dell se proporciona información sobre cómo instalar y utilizar el software de administración de sistemas. Los documentos de administración de sistemas están disponibles en línea en support.dell.com/manuals.



NOTA: Compruebe si hay actualizaciones en support.dell.com/manuals y, si las hay, léalas antes de proceder a la instalación, puesto que a menudo sustituyen la información contenida en otros documentos.

Obtención de asistencia técnica

Si no comprende alguno de los procedimientos descritos en esta guía o si el sistema no funciona del modo esperado, consulte el *Manual del propietario del hardware*. Dell™ cuenta con una amplia oferta de formación y certificación de hardware. Para obtener más información, vaya a dell.com/training. Es posible que este servicio no se ofrezca en todas las regiones.

Información de la NOM (sólo para México)

La información que se proporciona a continuación aparece en el dispositivo descrito en este documento, en cumplimiento de los requisitos de la Norma Oficial Mexicana (NOM):

Importador:	Dell Inc. de México, S.A. de C.V. Paseo de la Reforma 2620 -11º Piso Col. Lomas Altas 11950 México, D.F.
Número de modelo:	Serie E05S
Voltaje de alimentación:	100-240 V CA
Frecuencia:	50/60 Hz
Consumo eléctrico:	8-4 A

Especificaciones técnicas

Procesador

Tipo de procesador	Dos procesadores AMD Opteron™ serie 6000
--------------------	--

Bus de expansión

Tipo de bus	PCI Express de segunda generación
Ranuras de expansión	Tarjeta vertical 1 Ranura 1: enlace x8 con conector físico x16 de 9,5 pulgadas de longitud y de altura estándar Ranura 2: enlace x4 con conector físico x8 de perfil bajo con un soporte de altura estándar Placa base Ranura 3: enlace x8 con conector físico x8 de perfil bajo Ranura 4: enlace x8 con conector físico x8 de perfil bajo Tarjeta vertical 2 Ranura 5: enlace x8 con conector físico x16 de 9,5 pulgadas de longitud y de altura estándar Ranura 6: enlace x8 con conector físico x16 de 9,5 pulgadas de longitud y de altura estándar

Memoria

Arquitectura	Módulos DIMM DDR3 ECC registrados y no registrados a 1 066 y 1 333 MHz
Zócalos de módulo de memoria	16 de 240 patas
Capacidades del módulo de memoria	RDIMM de 2 GB, 4 GB, 8 GB o 16 GB y UDIMM de 1 GB o 2 GB
RAM mínima	4 GB
RAM máxima	256 GB

Unidades

Unidades de disco duro	Hasta seis unidades SAS, SATA o SSD internas de 2,5 pulgadas y de intercambio activo
Unidad de disquete	Unidad USB de 1,44 MB externa opcional
Unidad óptica	Una unidad de DVD-ROM o DVD+RW SATA reducida opcional NOTA: Los dispositivos de DVD son sólo de datos.
Unidad flash	Módulo SD dual interno opcional Tarjeta vFlash opcional (con tarjeta iDRAC6 Enterprise)

Conectores

Posteriores	
NIC	Cuatro RJ-45 (para NIC de 1 GB integradas)
NIC (NIC de administración)	Un puerto NIC de administración opcional en la tarjeta iDRAC6 Enterprise
Serie	9 patas, DTE, compatible con I6550
USB	Cuatro de 4 patas compatibles con USB 2.0
Vídeo	VGA de 15 patas
vFlash	Una ranura para tarjeta de memoria vFlash opcional en la tarjeta iDRAC6 Enterprise

Conectores (continuación)

Frontales

Vídeo	VGA de 15 patas
USB	Dos de 4 patas compatibles con USB 2.0

Internos

USB	Uno de 4 patas compatible con USB 2.0
SD	Módulo SD dual interno opcional

Vídeo

Tipo de vídeo	Matrox G200 integrado con iDRAC6
Memoria de vídeo	8 MB (compartida con la memoria de la aplicación iDRAC)

Alimentación

Fuente de alimentación de CA

Potencia	750 W/1 100 W NOTA: Cuando hay instaladas dos fuentes de alimentación, el sistema funciona en modo de redundancia de alimentación.
Voltaje	90-264 V CA, 47-63 Hz, autoajustable
Disipación de calor	2 776 BTU/h
Corriente de conexión máxima	En condiciones normales de línea y en todo el rango operativo del sistema, la corriente de la conexión puede alcanzar 55 A por cada fuente de alimentación durante 10 ms o menos.

Baterías

Batería del sistema	Batería de tipo botón de litio CR2032 de 3 V
---------------------	--

Características físicas

Altura	8,64 cm
Anchura	48,24 cm (con los pestillos del rack) 44,31 cm (sin los pestillos del rack)
Profundidad	75,25 cm (con embellecedor) 74,10 cm (sin embellecedor)
Peso (configuración máxima)	24,0 kg
Peso (vacío)	19,54 kg

Especificaciones ambientales

NOTA: Para obtener información adicional sobre medidas ambientales relativas a configuraciones del sistema específicas, vaya a dell.com/environmental_datasheets.

Temperatura

En funcionamiento De 10 °C a 35 °C con una gradación de temperatura máxima de 10 °C por hora

NOTA: Para altitudes superiores a 900 m, la temperatura máxima de funcionamiento se reduce 1 °C cada 300 m.

En almacenamiento De -40 °C a 65 °C con una gradación de temperatura máxima de 20 °C por hora

Humedad relativa

En funcionamiento Del 20 al 80% (sin condensación) con una gradación de humedad máxima del 10% por hora

En almacenamiento Del 5 al 95% (sin condensación)

Vibración máxima

En funcionamiento 0,26 G a 5-350 Hz durante 15 minutos

En almacenamiento 1,54 G a 10-250 Hz durante 15 minutos

Especificaciones ambientales (continuación)

Impacto máximo

En funcionamiento	Un choque en el sentido positivo del eje z (un choque en cada lado del sistema) de 31 G durante 2,6 ms en la orientación de funcionamiento
En almacenamiento	Seis choques ejecutados consecutivamente en los ejes x, y y z positivo y negativo (un choque en cada lado del sistema) de 71 G durante un máximo de 2 ms

Altitud

En funcionamiento	De -16 a 3 048 m NOTA: Para altitudes superiores a 900 m, la temperatura máxima de funcionamiento se reduce 1 °C cada 300 m.
En almacenamiento	De -16 a 10 600 m

Nivel de contaminación atmosférica

Clase	G2 o menos de acuerdo con ISA-S71.04-1985
-------	---

Dell™ PowerEdge™

R715 Sistemleri

Sisteminizi Kullanmaya Başlarken

Tescilli Model E05S



Notlar, Dikkat Edilecek Noktalar ve Uyarılar



NOT: NOT, bilgisayarınızdan daha iyi şekilde yararlanmanıza yardımcı olacak önemli bilgiler verir.



DİKKAT: DİKKAT, yönergelere uyulmadığında donanımın zarar görebileceğini veya veri kaybı olabileceğini belirtir.



UYARI: UYARI, meydana gelebilecek olası maddi hasar, fiziksel yaralanma veya ölüm tehlikesi anlamına gelir.

Bu belgedeki bilgiler önceden bildirilmeksizin değiştirilebilir.

© 2010 Dell Inc. Tüm hakları saklıdır.

Dell Inc.'in yazılı izni olmadan bu belgelerin herhangi bir şekilde çoğaltılması kesinlikle yasaktır.

Bu metinde kullanılan ticari markalar: *Dell*, *DELL* logosu ve *PowerEdge*, Dell Inc.'in ticari markalarıdır; *AMD*, *AMD Opteron* ve bunların bileşimleri Advanced Micro Devices, Inc.'in ticari markalarıdır; *Microsoft*, *Hyper-V*, *Windows* ve *Windows Server*, Microsoft Corporation'ın ABD ve/veya diğer ülkelerdeki ticari markaları ya da tescilli ticari markalarıdır; *Red Hat* ve *Red Hat Enterprise Linux* Red Hat Inc.'nin ABD ve diğer ülkelerdeki tescilli ticari markalarıdır; *SUSE*, Novell Inc.'nin ABD ve diğer ülkelerdeki tescilli ticari markasıdır. *VMware*, VMware, Inc.'in ABD ve/veya diğer yasal sistemlerdeki tescilli ticari markasıdır; *Citrix* ve *XenServer*, Citrix Systems, Inc. ve/veya daha fazla yan kuruluşunun ticari markalarıdır ve ABD Patent ve Ticari Marka Bürosunda ve diğer ülkelerde kayıtlı olabilir.

Bu belgede, marka ve adların sahiplerine ya da ürünlerine atıfta bulunmak için başka ticari marka ve ticari adlar kullanılabilir. Dell Inc. kendine ait olanların dışındaki ticari markalar ve ticari isimlerle ilgili hiçbir mülkiyet hakkı olmadığını beyan eder.

Tescilli Model E05S

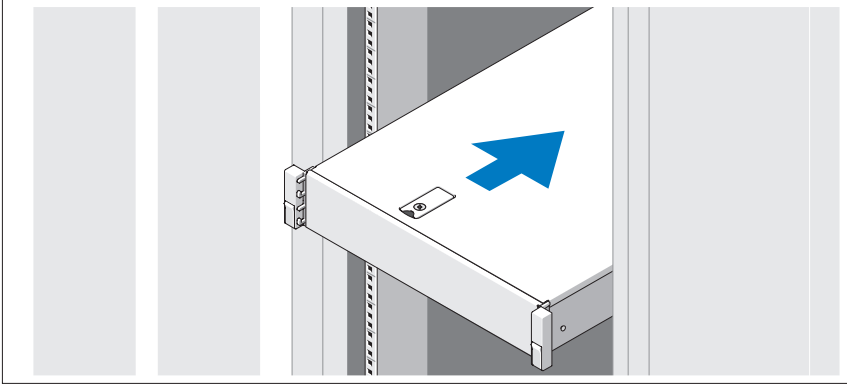
Nisan 2010 P/N DVCTT Rev. A00

Montaj ve Yapılandırma

⚠ UYARI: Aşağıdaki yordamı uygulamadan önce, sistemle birlikte verilen güvenlik yönergelerini inceleyin.

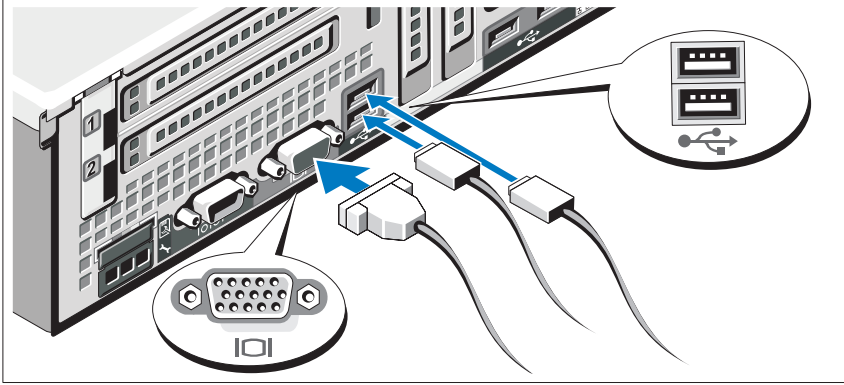
Sistemi Paketinden Çıkarma

Sisteminizi paketinden çıkarın ve tüm parçaların tamam olup olmadığını kontrol edin.



Rayları monte edin ve sistemi rafa sisteminizle birlikte verilen güvenlik yönergelerini ve raf montaj yönergelerini izleyerek takın.

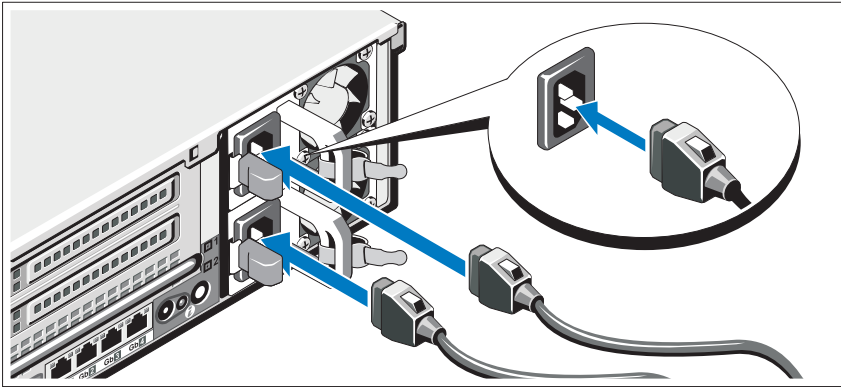
İsteğe Bağlı – Klavye, Fare ve Monitörü Bağlama



Klavye, fare ve monitörü (isteğe bağlı) bağlayın.

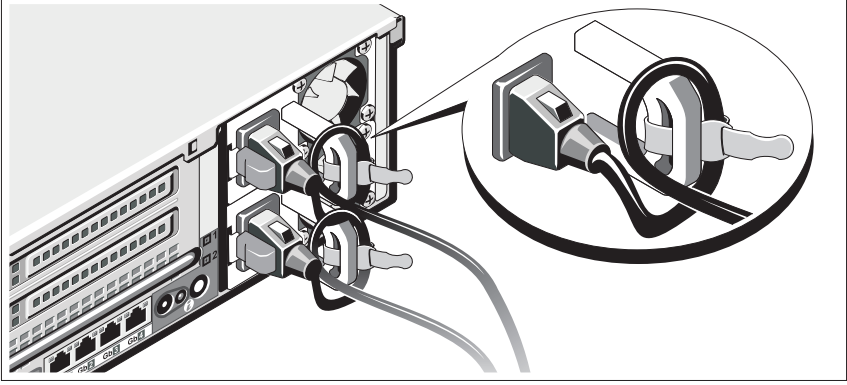
Sisteminizin arkasındaki konnektörlerde her konnektöre hangi kablunun takılacağını gösteren simgeler bulunur. Monitörün kablo konnektöründe bulunan vidaları (varsa) mutlaka sıkın.

Güç Kablolarını Bağlama



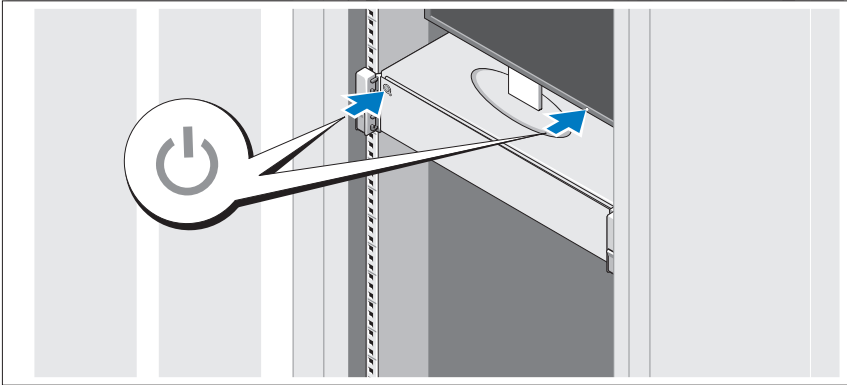
Sistemin güç kablolarını sisteme bağlayın ve monitör kullanıyorsanız, monitörün güç kablosunu monitöre takın.

Güç Kablolarını Sabitleme



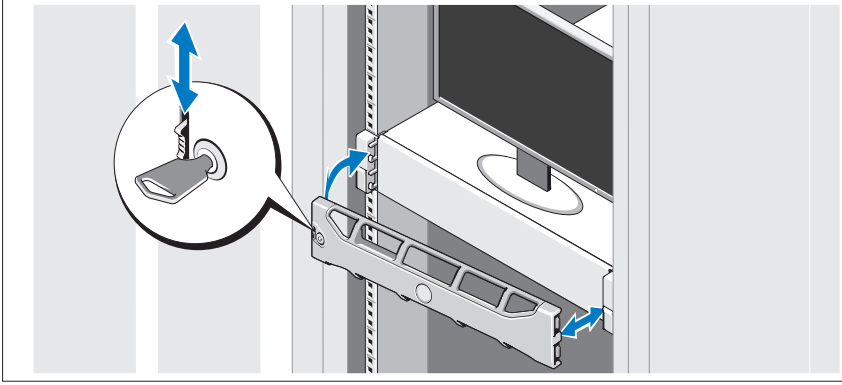
Sistemin güç kablosunu resimde gösterildiği gibi ilmek yapın ve kabloyu sistemle birlikte verilen şeridi kullanarak desteğe sabitleyin. Güç kablosunun diğer ucunu topraklı bir elektrik prizine veya kesintisiz güç kaynağı (UPS) veya güç dağıtım birimi (PDU) gibi ayrı bir güç kaynağına takın.

Sistemi Açma



Sistemin ve monitörün güç düğmesine basın. Güç göstergeleri yanmalıdır.

İsteğe Bağlı Çerçeveyi Takma



Çerçeveyi (isteğe bağlı) monte edin.

İşletim Sistemi Kurulumunu Tamamlama

Önceden yüklenmiş bir işletim sistemi satın aldıysanız, sisteminizle birlikte gönderilen işletim sistemi belgelerine bakın. İşletim sistemini ilk defa kurmak için, işletim sisteminize ait kurulum ve yapılandırma belgelerine bakın. İşletim sisteminin sistemle birlikte satın alınmamış donanım veya yazılım kurulmadan önce kurulduğundan emin olun.

Desteklenen İşletim Sistemleri

- Microsoft® Windows Server® 2008 Standard, Enterprise ve Datacenter (x64) Sürümleri
- Microsoft Windows Server 2008 Standard ve Enterprise (x86) Sürümleri
- Microsoft Windows Server 2008 Standard ve Enterprise (x86) Sürümleri, SP2 ile
- Microsoft Windows Server 2008 Standard, Enterprise ve Datacenter (x64) Sürümleri, SP2 ile
- Microsoft Windows Server 2008 R2 Standard, Enterprise ve Datacenter (x64) Sürümleri
- Microsoft Windows HPC Server 2008 R2 (x64) Sürümü
- Microsoft Windows Server 2003 R2 Standard ve Enterprise (x64) Sürümleri
- Microsoft Windows Server 2003 R2 Standard ve Enterprise (x86) Sürümleri
- Microsoft Windows Server 2003 R2 Standard, Enterprise ve Datacenter (x64) Sürümleri
- Microsoft Hyper-V™ Server 2008
- Microsoft Hyper-V Server 2008 R2
- Red Hat® Enterprise Linux® 5,5 Server Standard ve Advanced Platform (x86_32)
- Red Hat Enterprise Linux 5,5 Server Standard ve Advanced Platform (x86_64)
- SUSE® Linux Enterprise Server 11 (x86_64)
- SUSE Linux Enterprise Server 11 (x86_64), SP1 ile
- SUSE Linux Enterprise Server 10 (x86_64), SP2 ile
- SUSE Linux Enterprise Server 10 (x86_64), SP3 ile
- VMware® ESX Sürüm 4.1
- VMware ESXi Sürüm 4.1
- Solaris® 10 (x86_64) (kullanılabildiğinde)
- Solaris 10 U7/U8 (x86_64)
- Citrix® XenServer™ 5.6



NOT: Desteklenen işletim sistemlerine ilişkin en son bilgiler için, bkz. www.dell.com/ossupport.

İhtiyaç Duyabileceğiniz Diğer Bilgiler



UYARI: Sisteminizle birlikte verilen güvenlik ve tescil bilgilerine bakın. Garanti bilgileri bu belgeye dahil edilmiş veya ayrı bir belge olarak eklenmiş olabilir.

- Raf belgeleri sisteminizin rafa nasıl monte edileceğini açıklayan raf çözümünüze eklenmiştir.
- *Donanım Kullanıcı El Kitabı* sistem özellikleri hakkında bilgi sunar ve sistemde sorun gidermenin nasıl yapılacağı ile sistem bileşenlerinin nasıl monte edilip değiştirileceğini açıklar. Bu belge çevrimiçi olarak support.dell.com/manuals adresinde bulunmaktadır.
- Dell sistem yönetimi uygulaması belgeleri systems management software'i kurma ve kullanma hakkında bilgiler sunar. Sistem yönetimi belgeleri çevrimiçi olarak support.dell.com/manuals adresinde bulunmaktadır.



NOT: Her zaman support.dell.com/manuals adresindeki güncellemeleri kontrol edin ve genellikle diğer belgelerdeki bilgileri geçersiz kıldığından önce güncellemeleri okuyun.

Teknik Yardım Alma

Bu kılavuzdaki bir prosedürü anlamazsanız veya sistem beklediğiniz gibi çalışmazsa, bkz. *Donanım Kullanıcı El Kitabı*. Dell™ kapsamlı donanım eğitimi ve sertifikasyon sunar. Daha fazla bilgi için bkz. dell.com/training. Bu hizmet tüm konumlarda sunulmuyor olabilir.

Teknik Özellikler

İşlemci	
İşlemci türü	İki adet AMD Opteron™ 6000 Serisi işlemci
Genişletme Veriyolu	
Veriyolu türü	PCI Express Generation 2
Genişletme yuvaları	Yükseltici 1 Yuva 1: x16 fiziksel konnektörlü x8 bağlantı, 9,5 inç uzunlukta, standart yüksekliğe sahip Yuva 2: x8 fiziksel konnektörlü x4 bağlantı, standart yükseklik desteğine sahip düşük profilli Sistem Kartı Yuva 3: x8 fiziksel konnektörlü x8 bağlantı, düşük profilli Yuva 4: x8 fiziksel konnektörlü x8 bağlantı, düşük profilli Yükseltici 2 Yuva 5: x16 fiziksel konnektörlü x8 bağlantı, 9,5 inç uzunlukta, standart yüksekliğe sahip Yuva 6: x16 fiziksel konnektörlü x8 bağlantı, 9,5 inç uzunlukta, standart yüksekliğe sahip
Bellek	
Mimari	1066 ve 1333 MHz DDR3 kayıtlı ve kayıtsız ECC DIMM'ler
Bellek modülü soketleri	On altı adet 240 pinli
Bellek modülü kapasiteleri	2 GB, 4 GB, 8 GB veya 16 GB RDIMM'ler ve 1 GB veya 2 GB UDIMM'ler
Minimum RAM	4 GB
Maksimum RAM	256 GB

Sürücüler

Sabit sürücüler	Altı adede kadar 2,5 inç, dahili çalışırken takılabilir SAS, SATA veya SSD sabit sürücü
Disket sürücü	İsteğe bağlı harici USB 1,44 MB
Optik sürücü	Bir adet isteğe bağlı ince SATA DVD-ROM veya DVD+RW sürücü. NOT: DVD aygıtları yalnızca veri içindir.
Flash sürücü	İsteğe bağlı dahili çift SD modülü İsteğe bağlı vFlash kart (iDRAC6 Enterprise kartı ile birlikte)

Konnektörler

Geri

NIC	Dört adet RJ-45 (tümleşik 1 GB NIC'ler için)
NIC (yönetim NIC'i)	iDRAC6 Enterprise kartında bir adet isteğe bağlı yönetim NIC'i bağlantı noktası
Seri	9 pin, DTE, 16550 uyumlu
USB	Dört adet 4 pinli, USB 2.0 uyumlu
Video	15 pinli VGA
vFlash	iDRAC6 Enterprise kartında bir adet isteğe bağlı vFlash bellek kartı yuvası

Ön

Video	15 pinli VGA
USB	İki adet 4 pinli USB 2.0 uyumlu

Dahili

USB	Bir adet 4 pinli, USB 2.0 uyumlu
SD	İsteğe bağlı dahili çift SD modülü

Video

Video türü	iDRAC6'ya sahip tümleşik Matrox G200
Video belleği	8 MB (iDRAC uygulama belleği ile paylaşılan)

Güç

AC güç kaynağı

Watt Değeri

750 W/1100 W

NOT: İki adet güç kaynağı takıldıysa, sistem güç yedekli modda çalışır.

Voltaaj

90–264 VAC, 47–63 Hz, otomatik aralıklı

Isı dağıtımı

2776 Btu/saat

Maksimum ani akım

Normal hat koşulları altında ve sistemin ortam çalışma aralığının üzerinde, ani akım 10 ms veya daha kısa bir süre için güç kaynağı başına 55 A'ya ulaşabilir

Piller

Sistem pili

CR 2032 3,0 V lityum düğme pil

Fiziksel

Yükseklik

8,64 cm (3,40 inç)

Genişlik

48,24 cm (18,99 inç), raf mandalları ile
44,31 cm (17,44 inç), raf mandalları olmadan

Derinlik

75,25 cm (29,63 inç), çerçevesi
74,10 cm (29,17 inç), çerçevesiz

Ağırlık (maksimum yapılandırma)

24,0 kg (52,8 lb)

Ağırlık (boş)

19,54 kg (43,0 lb)

Çevre

NOT: Belirli sistem yapılandırmaları için çevre ölçümleri hakkında ek bilgi için, bkz. dell.com/environmental_datasheets.

Sıcaklık

Çalışma	Saatte maksimum 10°C'lik sıcaklık değişimli 10° - 35°C (50° - 95°F) NOT: 2950 fitin üzerindeki yükseklikler için, maksimum çalışma sıcaklığı 1°F/550 ft. düşer.
Depolama	Saatte maksimum 20°C'lik sıcaklık değişimli -40° - 65°C (-40° - 149°F)

Bağıl nem

Çalışma	Saatte maksimum %10'luk nem değişimli %20 - %80 (yoğuşmasız)
Depolama	%5 - %95 (yoğuşmasız)

Maksimum titreşim

Çalışma	15 dk. için 5–350 Hz'de 0,26 G
Depolama	15 dk. için 10–250 Hz'de 1,54 G

Maksimum sarsıntı

Çalışma	Çalışma yönünde 2,6 ms için 31 G'lik pozitif z ekseninde (sistemin her tarafında tek darbe) tek sarsıntı darbesi
Depolama	2 ms'ye kadar 71 G'lik pozitif ve negatif x, y ve z eksenlerinde (sistemin her tarafında tek darbe) art arda uygulanan altı sarsıntı darbesi

Yükseklik

Çalışma	-16 - 3.048 m (-50 - 10.000 ft) NOT: 2950 fitin üzerindeki yükseklikler için, maksimum çalışma sıcaklığı 1°F/550 ft. düşer.
Depolama	-16 - 10.600 m (-50 - 35.000 ft)

Havadan Geçen Madde Düzeyi

Sınıf	ISA-S71.04-1985 ile tanımlandığı gibi G2 veya daha düşük
-------	--

תנאי סביבה (המשך)

גובה

הפעלה

16- עד 3,048 מ' (50- עד 10,000 רגל)

הערה: בגבהים שמעל 900 מטר (2950 רגל),
טמפרטורת ההפעלה המרבית יורדת בשיעור של
 0.55° צלזיוס (1° פרנהייט) לכל 168 מטרים
(550 רגל).

16- עד 10,600 מ' (50- עד 35,000 רגל)

אחסון

רמת זיהום אווירי

G2 או פחות כמוגדר בתקן ISA-S71.04-1985

סיווג

למידע נוסף על מדידות סביבתיות לגבי תצורות מערכת מסוימות, ראה
www.dell.com/environmental_datasheets

	טמפרטורה
10° עד 35° צלזיוס (50° עד 95° פרנהייט) עם ירידה הדרגתית בטמפרטורה המרבית של 10° צלזיוס בשעה	הפעלה
הערה: בגבהים שמעל 900 מטר (2950 רגל), טמפרטורת ההפעלה המרבית יורדת בשיעור של 0.55° צלזיוס (1° פרנהייט) לכל 168 מטרים (550 רגל).	
-40° עד 65° צלזיוס (-40° עד 149° פרנהייט) עם שינוי טמפרטורה הדרגתי מרבי של 20° צלזיוס בשעה	אחסון
	לחות יחסית
20% עד 80% (ללא עיבוי) עם שינוי לחות הדרגתי מרבי של 10% בשעה	הפעלה
5% עד 95% (ללא עיבוי)	אחסון
	רטט מרבי
0.26 G ב-5-350 הרץ במשך 15 דקות	הפעלה
1.54 G ב-10-250 הרץ במשך 15 דקות	אחסון
	זעזוע מרבי
פעימת זעזוע אחת בציר z החיובי (פעמימה אחת בכל צד של המערכת) של 31 G למשך 2.6 אלפיות השנייה באוריינטציה התפעולית	הפעלה
שש פעימות זעזוע המופעלות בזו אחר זו בצירי x, y, z החיוביים והשליליים (פעמימה אחת בכל צד של המערכת) של 71 G למשך 2 אלפיות השנייה או פחות	אחסון


וידאו	
iDRAC6 משולב עם Matrox G200	סוג וידאו
8 מגה-בתים (משותף עם זיכרון יישומים iDRAC)	זיכרון וידאו
אספקת חשמל	
	ספק כוח AC (ז"ח)
750 ואט/1100 ואט	הספק חשמלי
הערה: כאשר מותקנים שני ספקי כוח, המערכת פועלת במצב של יתירות כוח.	
264-90 וולט זרם חילופין, 47-63 הרץ, קביעת טווח אוטומטית	מתח
2776 BTU לשעה	פיזור חום
בתנאי קו רגילים ובטווח הפעלה בתנאי סביבה של המערכת כולה, ייתכן שהזרם הנכנס יגיע ל-55 אמפר לכל ספק כוח למשך 10 מ"ש או פחות.	
	זרם נכנס מקסימלי
	סוללות
סוללה שטוחה ליתיום CR 2032 של 3 וולט	סוללת מערכת
מידות פיזיות	
8.64 ס"מ (3.40 אינץ')	גובה
48.24 ס"מ (18.99 אינץ') עם תפסי ארון תקשורת	רוחב
44.31 ס"מ (17.44 אינץ') ללא תפסי ארון תקשורת	
75.25 ס"מ (29.63 אינץ') עם לוח קדמי	עומק
74.10 ס"מ (29.17 אינץ') ללא לוח קדמי	
24.0 ק"ג (52.8 ליברות)	משקל (תצורה מרבית)
19.54 ק"ג (43.0 ליברות)	משקל (ריק)

כוננים	
עד שישה כוננים פנימיים מסוג SAS, SATA או SSD בגודל 2.5 אינץ', להחלפה חמה	כוננים קשיחים
כונן חיצוני אופציונלי של 1.44 מגה-בתים בחיבור USB	כונן תקליטונים
כונן DVD-ROM או DVD+RW בתקן SATA, מסוג slimline, אופציונלי	כונן אופטי
הערה: התקני DVD כוללים נתונים בלבד.	
מודול SD כפול פנימי אופציונלי כרטיס vFlash אופציונלי (עם כרטיס iDRAC6 Enterprise)	כונן Flash
מחברים	
	גב
ארבעה מחברי RJ-45 (עבור כרטיסי ממשק רשת משולבים של 1 גיגה-בתים)	כרטיס ממשק רשת (NIC)
יציאה אופציונלית אחת של כרטיס NIC לניהול בכרטיס iDRAC6 Enterprise	כרטיס ממשק רשת (כרטיס NIC לניהול)
תשעה פינים, DTE, תואם 16550	טורי
ארבעה של ארבעה פינים, תואמי USB 2.0	USB
VGA עם 15 פינים	וידאו
חריץ זיכרון vFlash אופציונלי אחד בכרטיס iDRAC6 Enterprise	vFlash
	צד קדמי
VGA עם 15 פינים	וידאו
שניים של ארבעה פינים, תואמי USB 2.0	USB
	פנימי
אחד של ארבעה פינים, תואם USB 2.0	USB
מודול SD כפול פנימי אופציונלי	SD


מפרט טכני

מעבד	
שני מעבדים מסוג AMD Opteron™ 6000 Series	סוג מעבד
אפיק הרחבה	
PCI Express Generation 2	סוג אפיק
Riser 1	חריצי הרחבה
<p>חריץ 1: חיבור x8 עם מחבר פיזי x16, אורך 9.5 אינץ', גובה רגיל</p> <p>חריץ 2: חיבור x4 עם מחבר פיזי x8, פרופיל נמוך עם תושבת בגובה רגיל</p>	
לוח המערכת	
<p>חריץ 3: חיבור x8 עם מחבר פיזי x8, פרופיל נמוך</p> <p>חריץ 4: חיבור x8 עם מחבר פיזי x8, פרופיל נמוך</p>	
Riser 2	
<p>חריץ 5: חיבור x8 עם מחבר פיזי x16, אורך 9.5 אינץ', גובה רגיל</p> <p>חריץ 6: חיבור x8 עם מחבר פיזי x16, אורך 9.5 אינץ', גובה רגיל</p>	
זיכרון	
רכיבי ECC DIMM מסוג DDR3 של 1066 ו-1333 מגה-הרץ רשומים ולא רשומים	ארכיטקטורה
שישה-עשר של 240 פינים	שקעים של מודולי זיכרון
רכיבי RDIMM של 2, 4, 8 או 16 גיגה-בתים וכן רכיבי UDIMM של 1 או 2 גיגה-בתים	קיבולות מודולי זיכרון
4 גיגה-בתים	זיכרון RAM מינימלי
256 גיגה-בתים	זיכרון RAM מקסימלי

מידע נוסף שעשוי לסייע לך

 **אזהרה:** עיין במידע בנושא בטיחות ותקנות שצורף למערכת. ייתכן שמידע על האחריות כלול במסמך זה או במסמך נפרד.


- התיעוד לארון תקשורת הנלווה לפתרון ארון התקשורת שלך מתאר כיצד להתקין את המערכת בארון תקשורת.
- *המדריך למשתמש – חומרה* מספק מידע על תכונות המערכת ומסביר כיצד לפתור בעיות במערכת ולהתקין או להחליף את רכיבי המערכת. מסמך זה זמין באינטרנט, בכתובת support.dell.com/manuals.
- התיעוד הנלווה אל יישום ניהול המערכות של Dell מספק מידע על התקנת התוכנה לניהול המערכות ועל השימוש בה. מסמכי ניהול המערכת עומדים לרשותך בדף support.dell.com/manuals.

 **הערה:** הקפד לבדוק בכתובת support.dell.com/manuals אם קיימים עדכונים חדשים ולקרא אותם תחילה, מאחר שלעתים קרובות יש להם קדימות על פני מידע המופיע במסמכים אחרים.

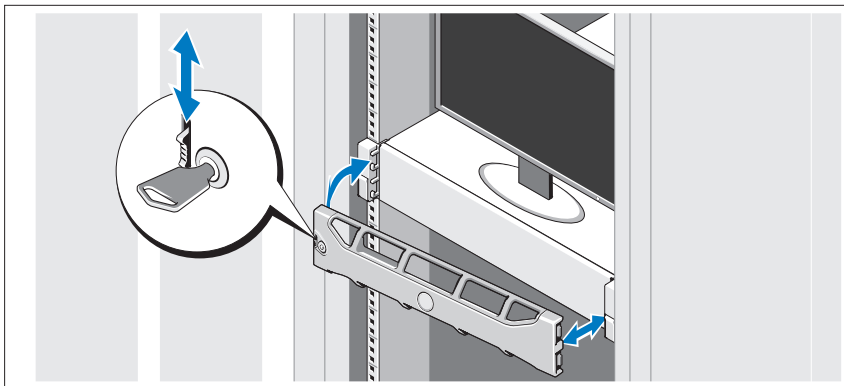
קבלת סיוע טכני

אם אינך מבין הליך כלשהו במדריך זה או אם המערכת אינה פועלת כמצופה, עיין במדריך *למשתמש – חומרה*. חברת Dell™ מספקת הדרכה והסמכה מקיפות בתחום החומרה. לקבלת מידע נוסף, ראה dell.com/training. ייתכן ששירות זה אינו זמין בכל האזורים.

- Microsoft Windows Server 2008 R2 Standard/Enterprise/Datacenter (x64) Editions •
- Microsoft Windows HPC Server 2008 R2 (x64) Edition •
- Microsoft Windows Server 2003 R2 Standard/Enterprise (x64) Editions •
- Microsoft Windows Server 2003 R2 Standard/Enterprise (x86) Editions •
- Microsoft Windows Server 2003 R2 Standard/Enterprise/Datacenter (x64) Editions •
- Microsoft Hyper-V™ Server 2008 •
- Microsoft Hyper-V Server 2008 R2 •
- Red Hat® Enterprise Linux® 5.5 Server של Advanced-ו Standard פלטפורמות (x86_32) •
- Red Hat Enterprise Linux 5.5 Server של Advanced-ו Standard פלטפורמות (x86_64) •
- SUSE® Linux Enterprise Server 11 (x86_64) •
- SP1 עם SUSE Linux Enterprise Server 11 (x86_64) •
- SP2 עם SUSE Linux Enterprise Server 10 (x86_64) •
- SP3 עם SUSE Linux Enterprise Server 10 (x86_64) •
- VMware® ESX גרסה 4.1 •
- VMware ESXi גרסה 4.1 •
- Solaris® 10 (x86_64) (כאשר יהיה זמין) •
- Solaris 10 U7/U8 (x86_64) •
- Citrix® XenServer™ 5.6 •

הערה: לקבלת המידע העדכני ביותר על מערכות הפעלה נתמכות, ראה  [.support.dell.com/ossupport](http://support.dell.com/ossupport)

התקנת כיסוי מסגרת הצג האופציונלי



התקן את כיסוי מסגרת הצג (אופציונלי).

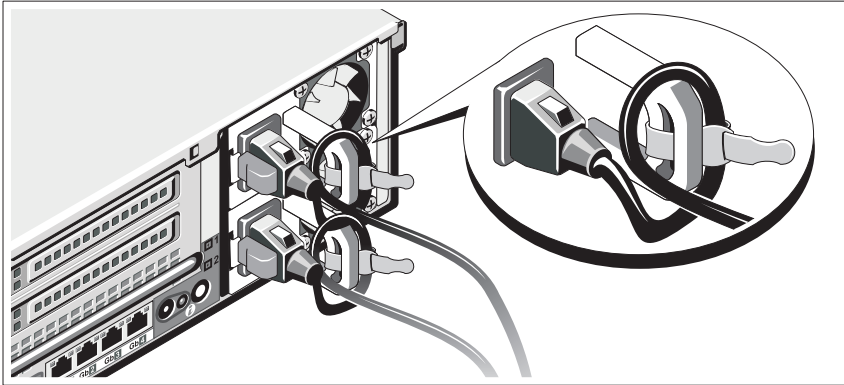
השלמת ההתקנה של מערכת ההפעלה

אם רכשת מערכת הפעלה מותקנת מראש, עיין בתיעוד המצורף למערכת. כדי להתקין מערכת הפעלה בפעם הראשונה, עיין בתיעוד ההתקנה והגדרת התצורה של מערכת ההפעלה. ודא שמערכת ההפעלה מותקנת לפני שתתקין רכיבי חומרה ותוכנות שלא נרכשו עם המחשב.

מערכות הפעלה נתמכות

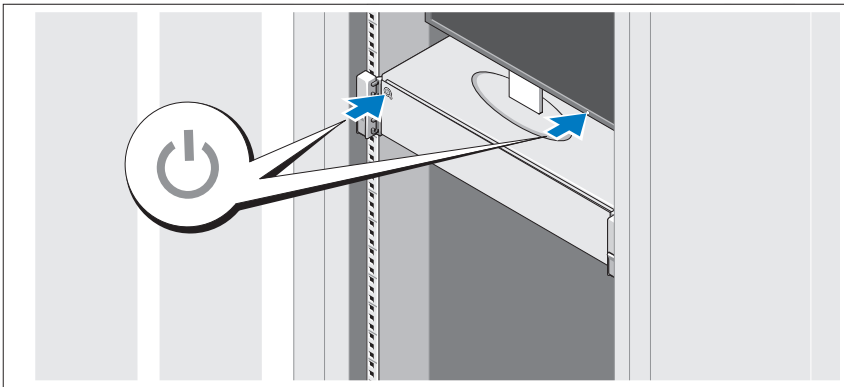
- Microsoft® Windows Server® 2008 Standard/ Enterprise/Datacenter (x64) Editions
- Microsoft Windows Server 2008 Standard/Enterprise (x86) Editions
- Microsoft Windows Server 2008 Standard/Enterprise (x86) Editions SP2 עם
- Microsoft Windows Server 2008 Standard/Enterprise/Datacenter (x64) Editions עם SP2

אבטחת כבל(י) החשמל



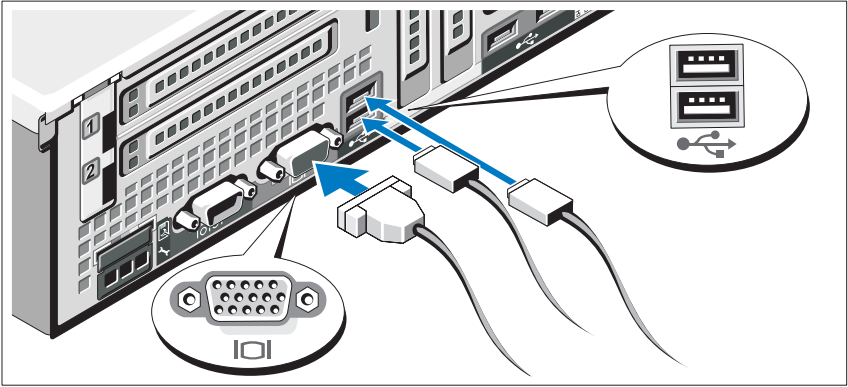
כופף את כבל החשמל של המערכת וצור ממנו לולאה כמו באיור. לאחר מכן חבר את הכבל לתושבת באמצעות הרצועה שסופקה. חבר את הקצה השני של כבל החשמל לשקע חשמל מוארק, או למקור מתח נפרד, כגון מערכת אל-פסק (UPS) או יחידה לחלוקת מתח (PDU).

הפעלת המערכת



לחץ על מתג ההפעלה במערכת ובצג. מחווני ההפעלה אמורים לדלוק.

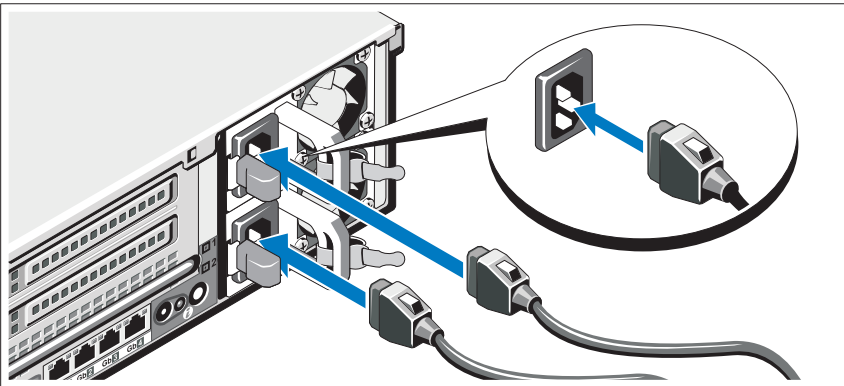
אופציונלי – חיבור המקלדת, העכבר והצג



חבר את המקלדת, העכבר והצג (אופציונלי).

המחברים בגב המערכת מסומנים בסמלים המציינים איזה כבל יש להכניס לתוך כל מחבר. הקפד לחזק את הברגים (אם קיימים) במחבר הכבל של הצג.

חיבור כבלי החשמל



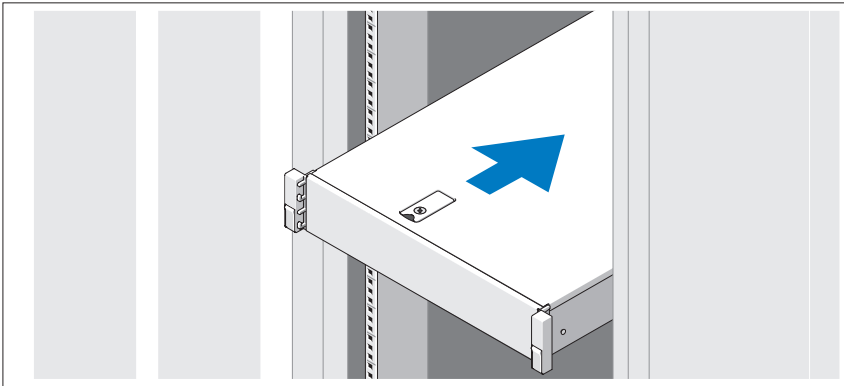
חבר את כבלי החשמל של המערכת למערכת, ואם אתה משתמש בצג, חבר את כבל החשמל של הצג לצג.

התקנה והגדרת תצורה

⚠ אזהרה: לפני שתבצע את ההליך הבא, עיין בהוראות הבטיחות המצורפות למערכת.


הוצאת המערכת מהאריזה

הוצא את המערכת וזוהא את כל הפריטים.



הרכב את המסילות והתקן את המערכת בארון התקשורת בהתאם להוראות הבטיחות ולהוראות להתקנת ארון התקשורת המצורפות למערכת.

הערות, התראות ואזהרות

 **הערה:** הערה מציינת מידע חשוב שסייע לך לנצל את המחשב בצורה טובה יותר.

 **התראה:** התראה מציינת סכנה של נזק אפשרי לחומרה או אובדן של נתונים בעקבות אי-קיום ההנחיות.

 **אזהרה:** אזהרה מציינת אפשרות לנזק לרכוש, פגיעה גופנית או מוות.

המידע הכלול במסמך זה נתון לשינויים ללא הודעה מוקדמת.
© 2010 Dell Inc. כל הזכויות שמורות.

חל איסור מוחלט על שעתוק חומרים אלה, בכל דרך שהיא, ללא קבלת רשות בכתב מאת Dell Inc.

סימני מסחר המופיעים במסמך זה: Dell, הלוگو של DELL וכן PowerEdge הם סימני מסחר של Dell Inc.; AMD Opteron, AMD וכל צירוף של אלה הם סימני מסחר של AMD, Advanced Micro Devices, Inc.; Microsoft, Microsoft Hyper-V ו-Windows Server הם סימני מסחר או סימני מסחר רשומים של Microsoft Corporation בארצות הברית ו/או במדינות אחרות; Red Hat וכן Red Hat Enterprise Linux הם סימני מסחר רשומים של Red Hat, Inc. בארצות הברית ובמדינות אחרות; SUSE הוא סימן מסחר רשום של Novell, Inc. בארצות הברית ובמדינות אחרות; VMware הוא סימן מסחר רשום של VMware, Inc. בארצות הברית ו/או באזורי שיפוט אחרים; Citrix ו-XenServer הם סימני מסחר של Citrix Systems, Inc. ו/או חברות-בנות שלה וייתכן כי הם רשומים במשרד הפטנטים של ארצות הברית ובמדינות אחרות.

סימני מסחר ושמות מסחר אחרים המוזכרים במסמך זה מתייחסים לישויות הטוענות לבעלות על אותם סימנים ושמות או למוצרים שלהן. Dell Inc. מתנעת מכל עניין קנייני בסימני מסחר ובשמות מסחר, למעט הסימנים והשמות שלה עצמה.

דגם תקינה: E05S

מהדורה A00

מספר חלק DVCTT

אפריל 2010

Dell™ PowerEdge™

מערכות R715

תחילת העבודה

עם המערכת



דגם תקינה: E05S